

# LUtype

## レベルロックチャック LEVEL LOCK CHUCK

### INSTRUCTION MANUAL

### 取扱説明書

#### 重要 Important

- ◇この取扱説明書はチャック操作を担当する生産技術者および保守担当者を対象にして記載していません。初心者がご使用される場合は経験者、お買い上げ販売店、あるいは(株)北川鉄工所の指導を受けて下さい。
- ◇取扱説明書本文にでてくる警告事項の部分は、製品を使用する前に注意深く読み、内容を充分ご理解下さい。  
この取扱説明書の警告事項に従わなかった場合に生ずる不具合、事故についての責任は負いかねます。
- ◇This manual is prepared for production engineers and maintenance service men to operate the products. If a beginner operates the products, he should be trained by either a skilled man, the agent you purchased the products from or Kitagawa Technical Department prior to the operation.
- ◇Carefully read the warning items in this manual and understand them thoroughly prior to the operation. Warranty does not cover any damage or accident caused without following the warning items.

将来いつでも使用できるように大切に保管すること。  
Please read this manual thoroughly before saving it carefully.

「KITAGAWA」のレベルロックチャックをご愛用いただき厚くお礼申し上げます。

この取扱説明書によってレベルロックチャックの使用方を正しくご理解いただき、貴社の生産に寄与できますようご活用いただければ幸いに存じます。

Keep this manual handy for easy reference as it will help you use many controls to their full advantage.



### 安全アラート・シンボル

これは業界の「安全アラート・シンボル」です。このシンボルは、この装置の使用に伴い、あなたや他の人々に危険をおよぼすおそれのある事項や操作について、あなたの注意を喚起しています。これらのメッセージを読み、これらの指示に注意深く従ってください。この装置の組立または使用の前に、あなたが指示事項や安全基準を読むことは大切なことです。



### SAFETY ALERT SYMBOL

This is the industry " Safety Alert Symbol." This symbol is used to call your attention to items or operations that could be dangerous to you or other persons using this equipment. Please read these messages and follow these instructions carefully.

It is essential that you read the instructions and safety regulations before you attempt to assemble or use this unit.

## 警告事項



もし回避されなければ、死亡または重大な傷害を生じるであろう差し迫った危険状況を示す。

Indicates an imminently hazardous situation which, if not avoided, will result in death or serious injury.



もし回避されなければ、死亡または重大な傷害を生じることがあり得る潜在的な危険状態を示す。

Indicates a potentially hazardous situation which, if not avoided, could result in death or serious injury.



もし回避されなければ、軽傷または中程度の傷害が発生するかもしれない潜在的な危険状態を示す。

Indicates a potentialy hazardous situation which, if not avoided, may result in minor or moderate injury.

## 留意事項



知っておくと得な製品の性能、誤りやすいミスに関する事項

Instructions for chuck performance and avoiding errors or mistakes.

## 目 次

1.	構造図および部品表	3
2.	ご愛用にあたって、安全のために	5
3.	仕様	11
3-1	仕様表	11
3-2	把握力と回転速度の関係	12
3-3	プランジャ入力と油圧力の関係	14
3-4	把握力とプランジャ入力との関係	14
4.	取付	15
4-1	ドローバーの製作	15
4-2	チャックの取付手順	16
5.	ショートテーパ取付	19
5-1	レベルロックチャック寸法	19
5-2	バックプレートの製作・取付	20
5-3	ドローバーの製作	21
6.	試運転	22
7.	ソフトジョーの成形および ロケータの製作	23
7-1	ソフトジョーの成形	24
7-2	ロケータの製作	26
8.	ソフトジョーの寸法	27
9.	使用上の注意	28
10.	保守点検	31
11.	故障と修理	33
12.	取付概要図	35

## TABLE OF CONTENTS

1.	Drawing and parts list	3
2.	For safe operation	5
3.	Specifications	11
3-1	Specifications	11
3-2	Relation between total gripping force and revolutional speed	12
3-3	Relation between plunger input force and hydraulic pressure	14
3-4	Relation between total gripping force and plunger input force	14
4.	Mounting	15
4-1	Manufacture of draw bar	15
4-2	Mounting steps of chuck	16
5.	Short - Tapered Spindle	19
5-1	Level lock chuck dimension	19
5-2	Manufacture and mounting of back plate	20
5-3	Manufacture of draw bar	21
6.	Test run	22
7.	Forming of soft jaws and manufacture of locator	23
7-1	Forming of soft jaws	24
7-2	Manufacture of locator	26
8.	Soft jaw dimensions	27
9.	Precautions	28
10.	Maintenance and Inspection	31
11.	Troubleshooting	34
12.	Assembly drawing	35

# 1. 構造図および部品表

# 1. Drawing and Parts list

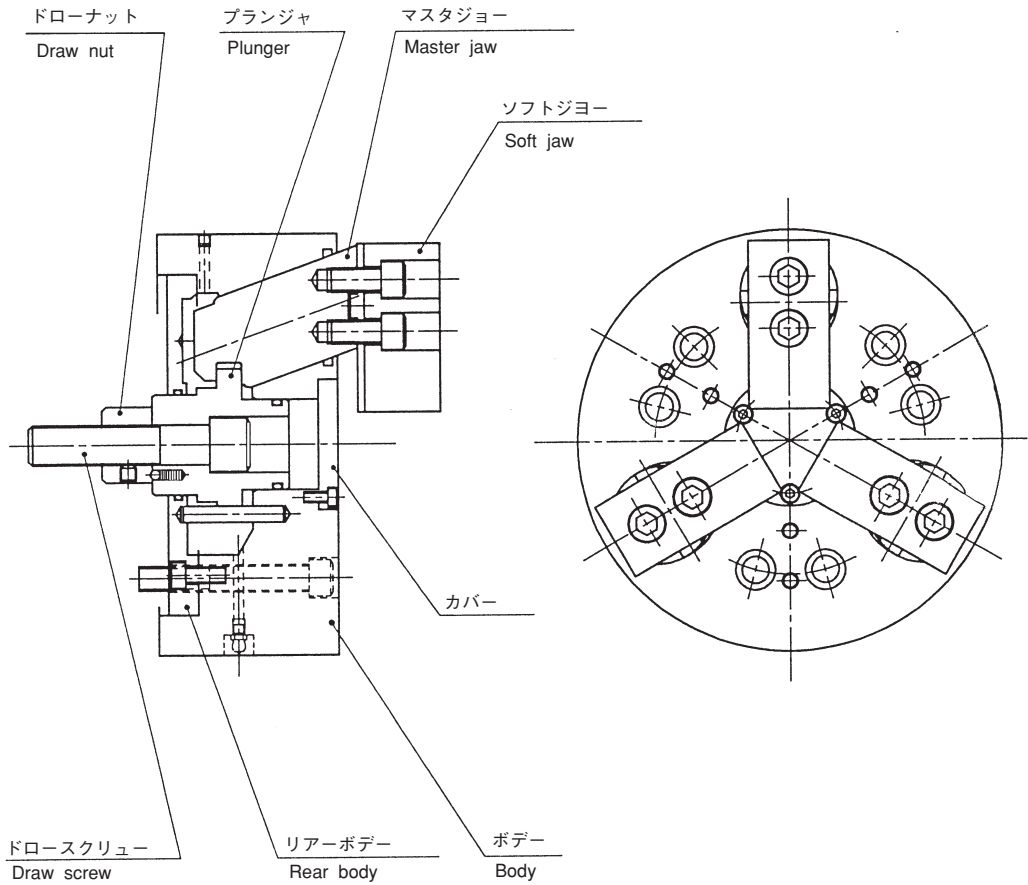
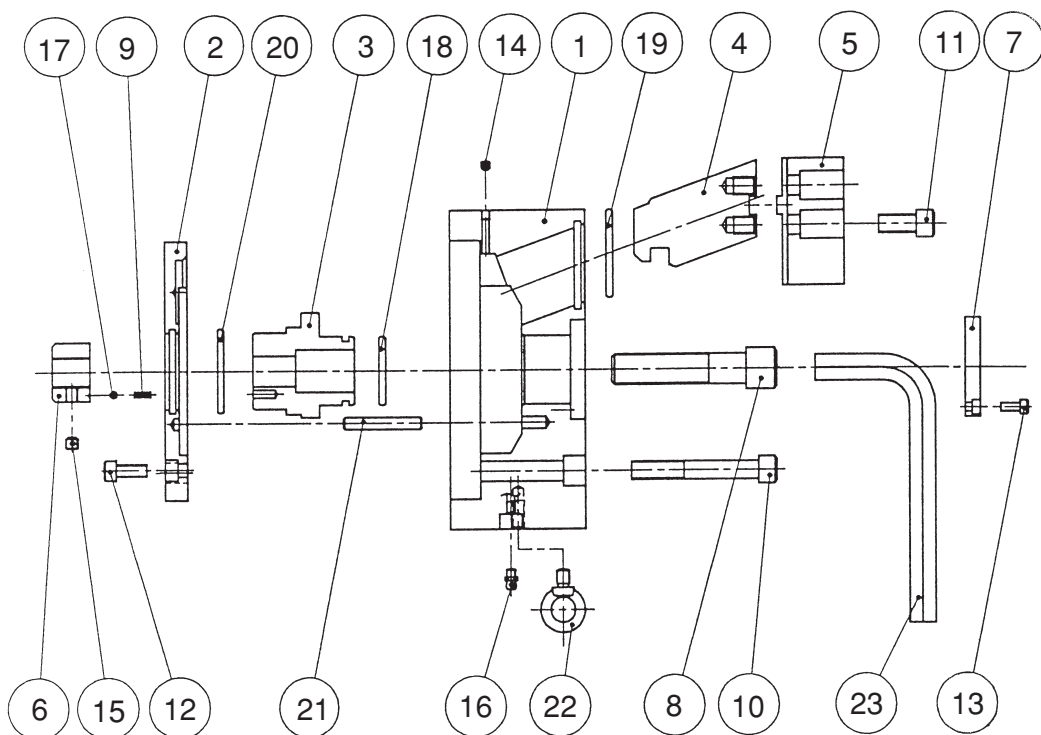


Fig. 1 レベルロックチャック  
Drawing of open Center Level Lock Chucks



■ 部品表 Parts list

No.	部品名称	Name of parts	Q'ty	No.	部品名称	Name of parts	Q'ty
1	ボデー	Body	1	14	六角穴付止ネジ	Hexagon socket set screw	1
2	リアボデー	Rear body	1	15	六角穴付止ネジ	Hexagon socket set screw	1
3	プランジャ	Plunger	1	16	グリスニップル	Grease nipple	1
4	マスタジョー	Master jaw	3	17	スチールボール	Steel ball	1
5	ソフトジョー	Soft jaw	3	18	Oリング	O ring	1
6	ドローナット	Draw nut	1	19	Oリング	O ring	3
7	カバー	Cover	1	20	Oリング	O ring	1
8	ドロースクリュー	Draw screw	1	21	ヘイコウピン	Parallel pin	3
9	コイルバネ	Spring	1	22	吊りボルト (付属品)	Eyebolt (Accessory)	1
10	チャック取付ボルト	Chuck mounting bolt	6	23	六角棒スパナ (付属品)	Hexagon socket screw key(accessory)	1
11	ジョー取付ボルト	Jaw mounting bolt	6				
12	六角穴付ボルト	Hexagon socket head cap screw	3				
13	六角穴付ボルト	Hexagon socket head cap screw	3				

注) 吊りボルトは10"以上に標準装備。

Note) Eyebolt is standard supplied for 10" or more.

■ 消耗部品 Consumables

No.	品名	Consumables	L U-0 6	L U-0 8	L U-1 0	L U-1 2	数量
							Quantity
18	Oリング	O ring	JASO 1030	JIS B 2401 P 39	JIS B 2401 P 44	JIS B 2401 P 50A	1
19	Oリング	O ring	JIS B 2401 P 40	JIS B 2401 P 50	JIS B 2401 P 60	JIS B 2401 P 70	3
20	Oリング	O ring	JIS B 2401 G 35	JIS B 2401 G 50	JIS B 2401 G 60	JIS B 2401 G 60	1

## ご愛用にあたって、安全のために

ご使用前に特に知っておいていただきたいこと、守っていただきたいことをまとめてあります。必ずお読み下さい。

尚、この取扱説明書の警告事項に従われなかった場合に生ずる不具合、事故についての責任は負いかねます。

## FOR SAFE OPERATION

Please read this manual and follow instructions carefully.

We cannot assume responsibility for damage or accidents caused by misuse of the chuck, through non-compliance with the safety instructions.

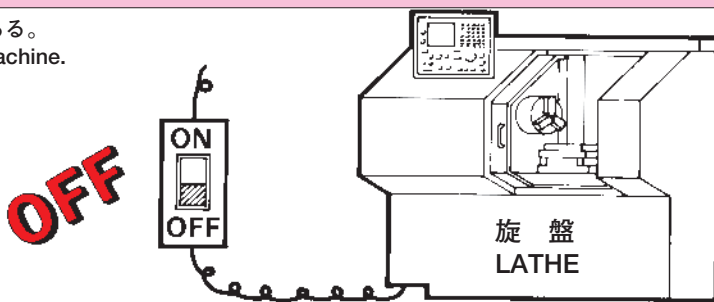


**DANGER**  
**危険**



チャックの取付、点検、給油、交換時には、電源を切ること。  
SWITCH OFF power before setting, inspecting, lubricating or changing the chuck.

体の一部や衣服が巻き込まれる危険がある。  
Danger by catching of operator in a machine.



チャック回転中は切換弁の操作をしてはならない。  
Never operate selector valve and solenoid valve during spindle rotation.

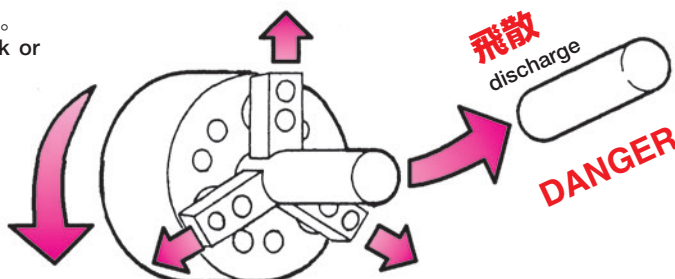


回転中に操作すると把握した工作物が飛散し危険。  
Danger by discharges of clamped work during spindle rotation.

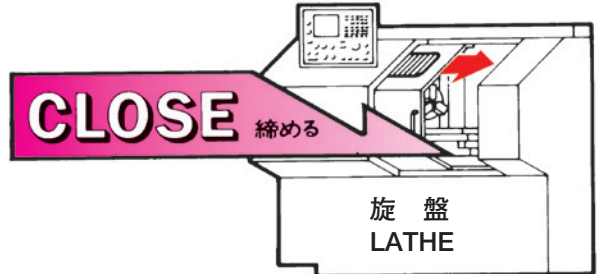


チャックの回転速度は許容最大入力に対する回転速度制限値を越えてはならない! (P14参照)  
Do not exceed recommended speed of chuck related with Max permissible input force. (See page 14)

チャックや工作物が飛散し危険。  
Danger by discharge of chuck or work piece.



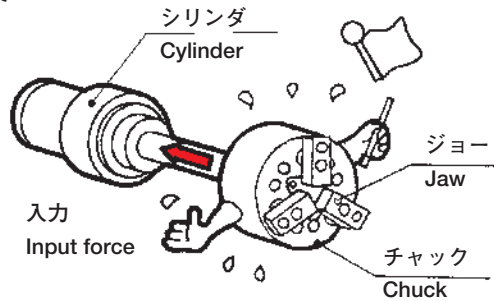
**注意** 扉（ドア）を締めないでスピンドルを起動してはならない。  
Never start the machine with door open.



ドアが閉まってないと回転中のチャックに触れたり、工作物やジョーが飛散することがあり危険。  
Workpiece or jaw may discharge with door open.

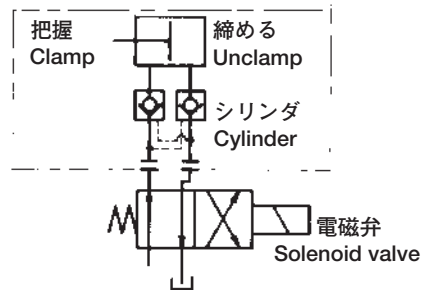
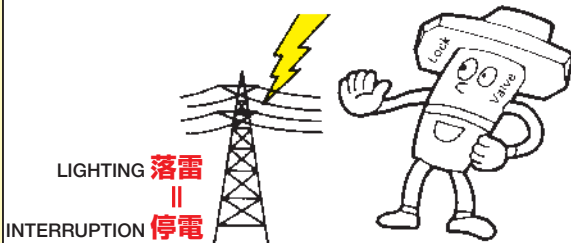
**注意** 許容最大入力力は許容値を超えてはならない！（P14参照）  
Do not exceed input force limit related with max. permissible input force. (See page 14)

チャックが破損して、チャックや工作物が飛散して危険。  
Danger by discharges of chuck or workpiece in case of damaging chuck.



**注意** 操作シリンダはロックバルブ内蔵型を使用すること。  
更に電磁弁は無通電時把握する回路とすること。  
In cases of power failure Kitagawa cylinders are fitting with check valves and pressure release valves. When power is restored the solenoid valve resumes its normal function.

落雷、停電により把握した工作物が飛散し危険。  
Gripped workpiece may discharge by lighting or interruption.



把握ポート位置を守ること  
Set work to correct gripping position.



**WARNING**

**警告**

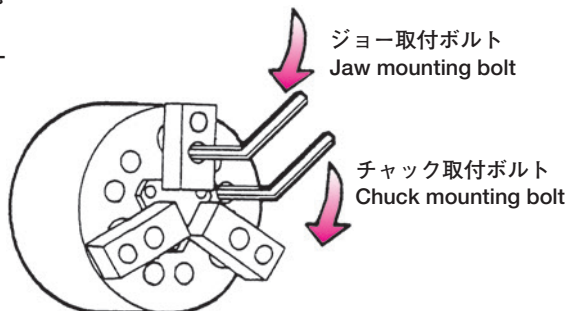


ボルトは規定トルクで締付けること。(P18参照)

Secure clamp bolts with correct torque. (See page 18)

チャックが破損して、チャックや工作物が飛散し危険。

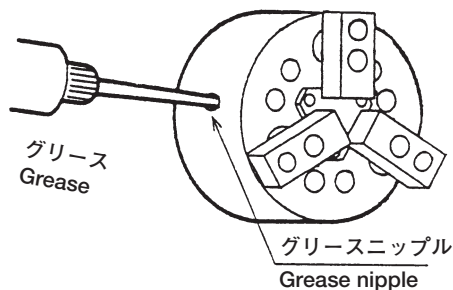
Danger by discharge of chuck or workpiece in case of damaging of chuck.



給油は確実にすること! (P31参照)

Do not forget to grease chuck! (See page 31)

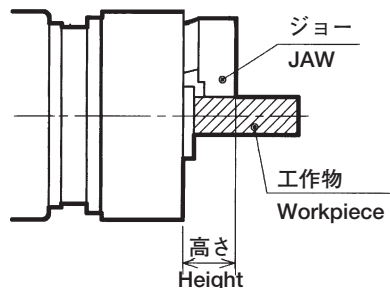
●給油不足は把握力が低下し工作物が飛散し危険。  
Danger by discharge of workpiece related with lowering gripping force caused by insufficient lubrication.



標準ソフトジョーより背の高いジョーあるいは外径把握径の大きいジョーは使用しないこと。 Never use the jaw highter or outer dia. gripping jaw larger than the standard soft jaw.

チャックが破損して、チャックや工作物が飛散し危険。

Danger by discharge of chuck or workpiece in case of damaging of chuck.

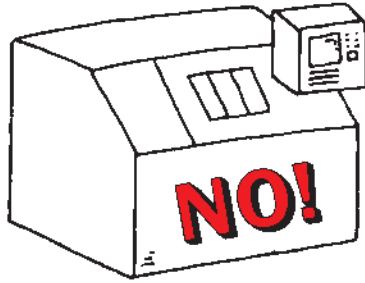






アルコール又は薬物を飲んで操作してはならない。  
Never attempt to operate a machine while under the influence of alcohol or drugs.

判断力の低下や誤操作により危険。 Danger by operational fault and lowering judgement.



アルコール Alcohol  
薬物 Drugs



手袋、ネクタイ等を着用して操作してはならない。  
Gloves and ties should not be worn when operating a machine.

機械に巻き込まれ危険。 Danger by catching in a machine.



安易な改造はしないこと。  
Do not attempt to modify chuck.

チャックが破損して、チャックや工作物が飛散して危険。

Danger by discharges of chuck or workpiece in case of damaging of chuck.





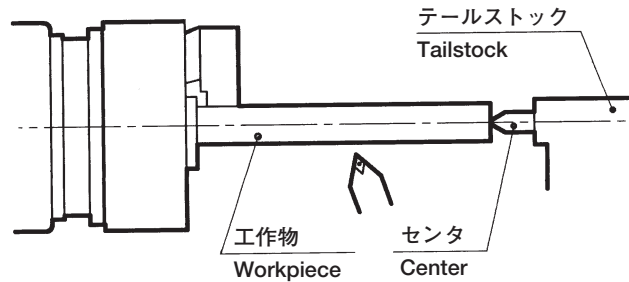
**WARNING**

**警告**



突き出しが長い時はセンタで支持すること (P<sup>②⑧</sup>参照)

When machining a long work piece, support it with a center of tailstock. (See page <sup>②⑧</sup>)



突き出し長さが長いと工作物が飛散し危険。

Danger by discharge of workpiece, if it is too long.



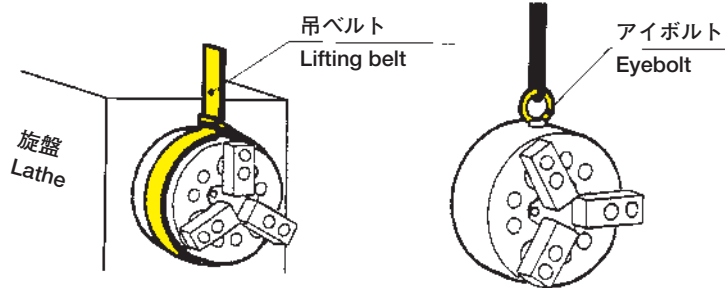
**CAUTION**  
**注意**



チャックを機械に着脱する時は、アイボルト又は、吊ベルトを使用すること。(P16参照)

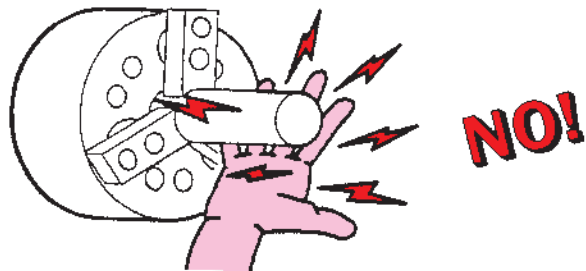
When lifting chuck, use eyebolt or lifting belt. (See page 16)

落下により危険。  
Danger by dropping.



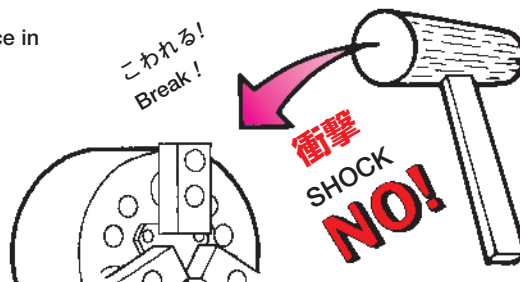
工作物を把握する時、手をはさまないようにすること。  
When gripping workpiece, make sure your hand is out of gripping area.

手指の挫滅や切断の危険。  
Danger of finger broken or cut.



チャック、ジョー、工作物へ衝撃を加えないこと。(P28参照)  
Never hammer chuck, jaws or gripped workpiece. (See page 28)

チャックが破損して、チャックや工作物が飛散して危険。  
Danger by discharges of chuck or workpiece in case of damaging of chuck.



### 3. 仕様

### 3. Specification

#### 3-1. 仕様表

#### 3-1 Specification

項目 Item	型式 Model	LU-06	LU-08	LU-10	LU-12
プランジャストローク Plunger stroke	mm	10	10	15	15
ジョーストローク (直径で) Jaw stroke (In dia.)	mm	7.2	7.2	10.8	10.8
許容最大入力 Max. permissible input force	kN (kgf)	15 (1530)	25 (2549)	35 (3569)	45 (4589)
※1) 最大静的把握力 Max. static gripping force	kN (kgf)	25.2 (2570)	45 (4589)	60 (6118)	75 (7648)
許容最大油圧力 Max. permissible oil pressure	MPa (kgf/cm <sup>2</sup> )	2.15 (21.9)	2.5 (25.5)	3.3 (34.0)	3.0 (30.6)
※2) 許容最高回転速度 Max. permissible speed	min <sup>-1</sup> (rpm)	3500	3000	2500	2000
把握範囲 Gripping dia.	mm	31~165	37~210	47~254	50~304
質量 (標準ソフトジョー含む) Mass (with standard soft jaws)	kg	13.7	26	45.5	68
慣性モーメント Moment of Inertia	kg・m <sup>2</sup>	0.045	0.143	0.373	0.8
使用シリンダ Operating cylinder		Y1020R	Y1225R	Y1225R	Y1530R

(1kN=101.97kgf 1MPa=10.197kgf/cm<sup>2</sup>)

### 3-2 把握力と回転速度の関係

#### ※1) 最大静的把握力

最大静的把握力とは、停止時の把握力で、給油の状態、使用グリース、ジョーの高さ等により異なります。したがって、仕様に記載の最大静的把握力は、次の状態における値です。(Fig.2参照)

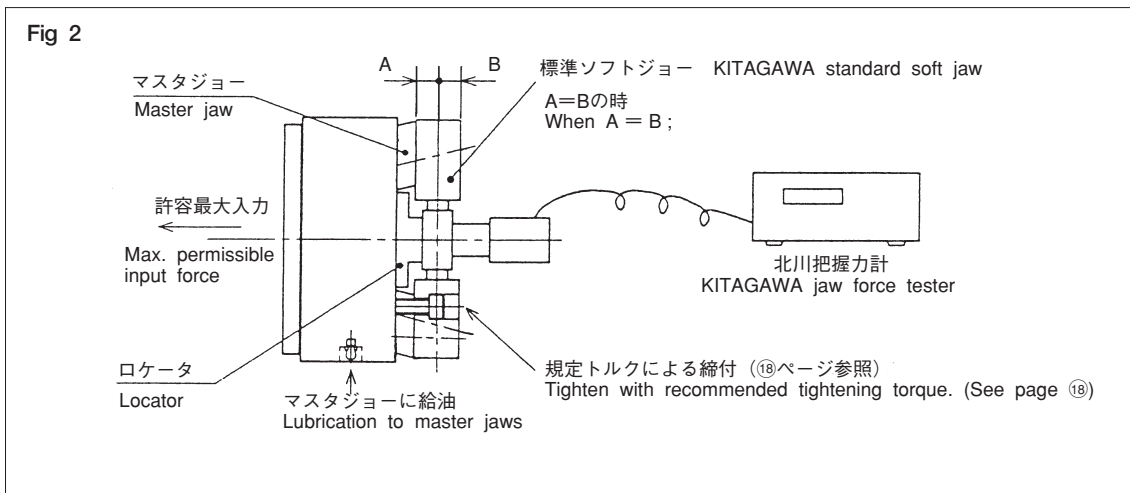
- (1) ジョーは、KITAGAWAの標準ソフトジョーを使用し、マスタジョーストロークの1/2の位置でロケータに当て、ソフトジョーの高さの1/2の位置で北川把握力計にて測定した数値である。
- (2) 給油は、北川チャックグリースを使用する。(P-③①)
- (3) ジョー取付ボルトの締付トルクは、規定トルクで締付する。(P-⑱参照)
- (4) プランジャへの入力は、許容最大入力とする。
- (5) 油圧源は、20 ℓ/min以上の吐出容量を持つ可変容量形ポンプを用い、圧力設定は、ポンプ自身の圧力コントロール装置によるか、又は、別に設けた減圧弁によるものとする。  
配管径3/8" (内径9mm) にて配管します。

### 3-2 Relation between total gripping force and rotational speed

#### \*1) Maximum static gripping force

The static gripping force will vary depending on the condition of lubrication, the brand of grease, the height of jaw and other factors. Our standard values written in the above specification table are based on the following conditions. (See Fig.2.)

- (1) Use KITAGAWA standard soft jaw and place Kitagawa jaw force tester against the locator face the centre point of the master jaw's stroke and at a half of the soft jaw's height, and read the value of the gripping force.
- (2) Kitagawa chuck grease is lubrication for obtaining the maximum efficiency of the chuck. (See page ③①)
- (3) Mounting bolts of jaw are tightened with specified torque. (See page ⑱)
- (4) The input force of the plunger equals the maximum input force.
- (5) For hydraulic oil supply, the variable capacity type pump which has the discharge capacity of 20 liters or more is used. Oil pressure is set with pump's own control device or a reduction valve which is provided separately from the system.  
Flexible hose 3/8 inch (inner dia.  $\phi$  9mm) should be used.



※2) 許容最高回転速度

許容最高回転速度は、次の様な条件の基で、動的把握力（回転中の把握力）が最大静的把握力の約1/3になる時の実測値で表示しています。

- (1) プランジャの位置はストロークの中央とします。
- (2) ジョーは標準ソフトジョーの未成形品とします。
- (3) 静止時のチャック把握力は最大把握力時とします。

\*2) Max. permissible speed

Maximum chuck permissible speed is measured under the following conditions. Thus, it is actual value when dynamic gripping force during rotation is reduced by about one third (1/3) of max. static gripping force.

They are on the condition that the plungers are located the center of stroke, the jaws are of the standard soft jaws and the static chuck gripping force is at maximum.

 **CAUTION**  
注意

○把握力についてのごお願い

切削条件等を決定する際、P-⑫～P-⑭を参考資料とする。

但し、把握力は、ポンプ・減圧弁の性能、配管状態及び使用グリースの性能等により差が生じるので注意すること。特に調圧性能の悪い油圧ユニットを使用する場合には、過大なサージ圧が立ち、把握力が大となる為、各部品の破損、耐久性低下につながる為、フレキシブルホースを多用する等して、サージ圧を低くおさえること。

○Reference for gripping force

Refer to pages from ⑫ to ⑭ when determining cutting conditions. However, gripping force varies according to the performance of pump and reducing valve, piping conditions, grease, etc. Especially, when pressure regulators of the pump or the reducing valve are not performing correctly, excessive surge pressure will be raised, thus increasing the gripping force. As a result, parts will be damaged and chuck durability reduced. Therefore, it is recommended to provide a throttle valve to lower the surge pressure.

 **WARNING**  
警告

高速回転時における重切削は、工作物のスリップや飛散につながる為十分注意すること。使用中設定把握力を維持しているか、定期的に使用圧力を確認すること。

- 回転シリンダの最高回転速度が低い場合は、その回転速度に合わせる。

Since high speed machining with heavy cutting can cause slippage or discharge the workpiece, extreme care must be taken.

Periodically check that gripping force is adequate.

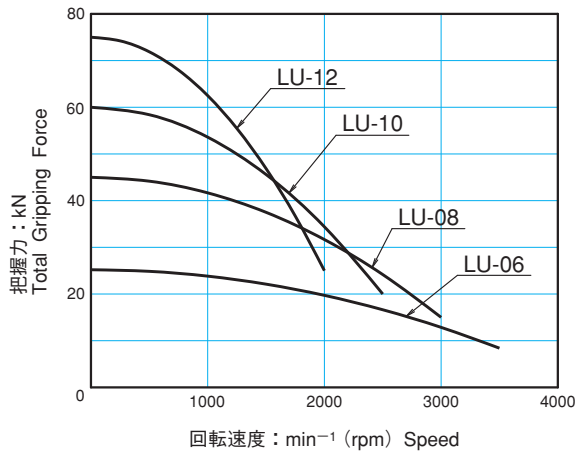
- Maximum speed will always be the lower speed on either the cylinder or chuck.

回転数の上昇によりジョーに遠心力が発生し把握力が低下します。図に記載の曲線は、標準ソフトジョーを用いたものです。ジョーの大きさや形状、取付位置により大きく異なりますから、回転速度が高い場合には、北川把握力計による実測検討が必要です。

Centrifugal force which acts on jaws occurs by increasing chuck rotation, thus reducing gripping force. The diagram shows data using the standard soft jaws. The gripping force is varied by the size, shape and position of jaw. Consequently, if chuck speed is high, it is necessary to measure with Kitagawa jaw force tester.

### 3-2 把握力と回転速度の関係

#### 3-2 Relation between total gripping force and rotational speed



条件

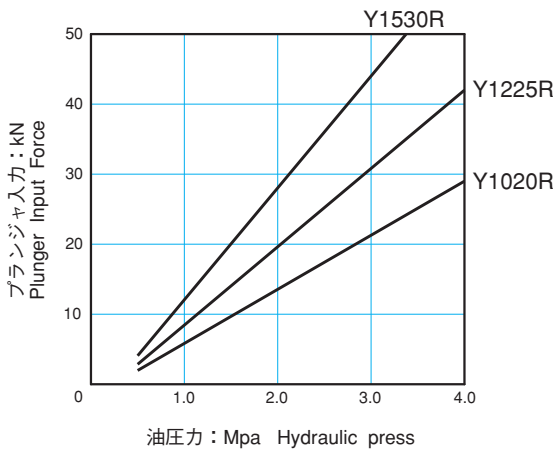
- KITAGAWA把握力計を使用
- プランジャの位置はストローク中央
- 標準ソフトジョーの未成形品

Conditions

- Kitagawa gripping force tester is used.
- Plungers are located on the center of stroke.
- Jaws are of standard soft jaws.

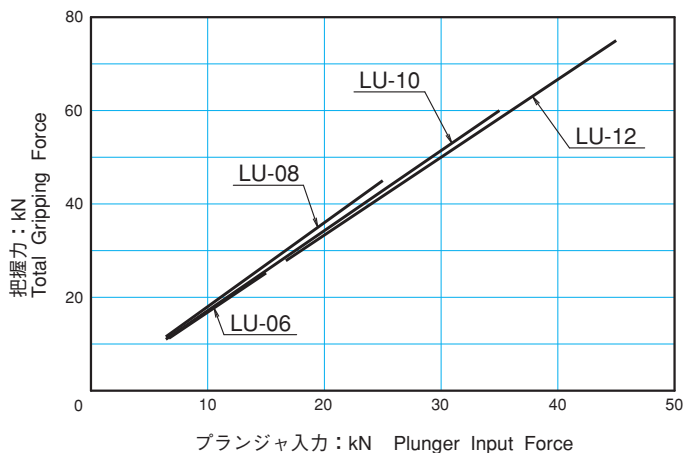
### 3-3 プランジャ入力と油圧力の関係

#### 3-3 Relation between plunger input force and hydraulic pressure



### 3-4 把握力とプランジャ入力の関係

#### 3-4 Relation between total gripping force and plunger input force

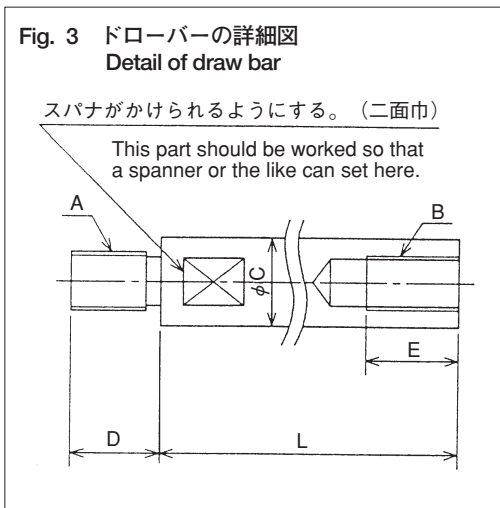


# 4. 取 付

## 4-1 ドローバーの製作

ドローバーの長さは、次のようにして決定して下さい。

但し、北川製Y型シリンダとの組合せによるものです。

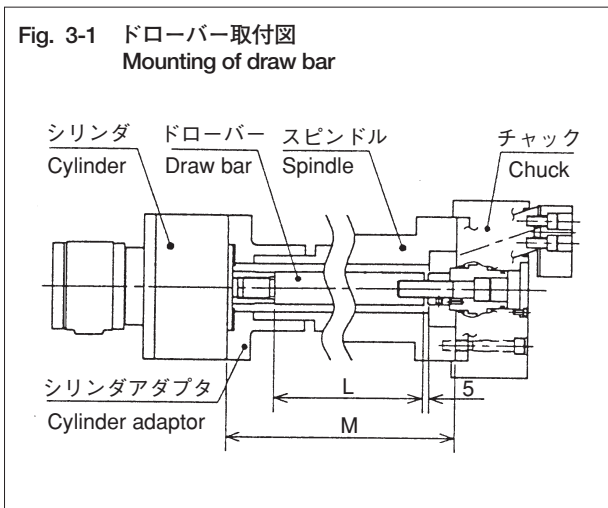


# 4. Mounting

## 4-1 Manufacture of draw bar

The following Fig's. 3, 3-1 and table indicate how to determine the length of the drawbar.

Upper calculation is combination with Kitagawa Y type cylinder.



mm

型 式 Model	シリンダ Cylinder	A	B	C	D	E	L
LU-06	Y1020R	M20	M16	35	30	35	M-73
LU-08	Y1225R	M24	M20	35	35	35	M-84
LU-10	Y1225R	M24	M24	35	35	45	M-88
LU-12	Y1530R	M30	M27	45	43	60	M-93

○表より、L寸法 (Fig.3) はシリンダアダプタとスピンドル端面との距離M (Fig.3-1) が定まれば決定できます。

(例) ●LU-08とY1225Rで、シリンダアダプタとスピンドル端面との距離M=800mmの場合、ドローバーの全長は、 $L=M-84=800-84=716$  (mm) となります。

●A部ネジ加工の際は、シリンダピストンロッドのネジに合わせてJIS6H及び6h.6g精度として下さい。

○The "L" dimension can be found by the above table when the distance M between the cylinder adaptor and the back plate is given. (See Fig's. 3 and 3-1)

Example)

●When the distance M between the cylinder adaptor and the spindle end face is 800mm with chuck LU-08 combine with cylinder Y1225R.the total length of the draw bar is  $L=M-84=800-84=716$  (mm)

●Thread the part "A" to JIS standard 6H. 6h. 6g. corresponding to the thread of cylinder piston rod.

### WARNING 警告


- ドローバーを強度上十分なものにすることが重要。強度不足で破断すると把握力が一瞬のうちに失われ、工作物が飛散し、危険である。
- ネジのかみあいがないと、振動及び強度不足の原因となる。

- Increase the thickness of draw bar to secure strength. The gripping force is lost if the chuck is broken because of insufficient strength. As a result, the workpiece discharges, thereby causing danger.
- Insecure threads will cause the drawbar to vibrate.




## 4-2 チャックの取付手順


## 4-2 Mounting steps of chuck

 <b>CAUTION</b> 注意	<p>●チャックをスピンドルに装着する際には、把握精度に影響するためスピンドルノーズ部の嵌合が適切であることを確認して下さい。</p>
--	---

- ① シリンダヘッドローバーを取付けます。
  - シリンダのピストンロッドにドロバーをネジ込む場合、ピストンロッドが引込まれた状態でネジ込んで下さい。(中間位置で締付けるとピストンの回り止めが破損します。)
- ② シリンダをスピンドル(シリンダアダプタ)に取り付けます。
  - シリンダの振れを確認し、正常ならば油圧配管をセットします。低圧(0.4~0.5MPa, 4~5kgf/cm<sup>2</sup>)で2~3度動かし、ピストンロッドを前進端にして電源を切ります。
- ③ チャックをドロバーに連結します。(Fig. 4参照)
  - チャックのプランジャは引き込まれた状態で行って下さい。(出荷状態)
  - チャックのジョー、カバー又はロケータを取り外して下さい。
  - チャックをクレーン等で吊り、旋盤のスピンドル芯へチャックの軸芯を合わせて下さい。

 <b>CAUTION</b> 注意	<p>○チャックを機械に着脱する時は、アイボルト又は吊りベルトを使用しクレーンで吊ること。(8インチ以下のチャックはアイボルトは付属していない。)(P-10参照)</p> <p>○使用後は必ず取外すこと。</p>
--	--

- 六角棒スパナをチャック中心穴に挿入し、ドロースクリューを回しながらドロバーへ連結して下さい。
- チャック取付面と、旋盤のスピンドル取付面(バックプレート面)が一致するまでドロースクリューをネジ込んで下さい。

 <b>CAUTION</b> 注意	<p>○取付面が一致するまでネジ込めない時、又は2~3回転で一致し、それ以上ネジ込めない時はドロバーの長さを確認する必要があります。</p> <p>○ドロースクリューとドロバーを連結するとき、スムーズにネジ込めない場合は、ネジ芯の傾きなどの確認が必要です。無理に連結すると、プランジャの焼付、把握精度不良などを生じます。</p>
--	--

- When mounting the chuck on the spindle, confirm that the spindle nose fitting is appropriate because it affects gripping accuracy.

- ① Connect the draw bar to the cylinder.
  - Screw the draw bar into the cylinder piston rod with the rod retracted as far as it will go. (If it is tightened at the intermediate position, the locking pin of the piston may be damaged.)
- ② Mount the cylinder to the spindle (cylinder adapter).
  - Chuck that the run-out of cylinder is minimized before routing the hydraulic piping. Move the piston at low pressure (0.4~0.5MPa, 4~5kgf/cm<sup>2</sup>) two or three times and set the piston at the forward end before switching power off.
- ③ Connect the chuck to the drawbar (See fig.4)
  - plunger of the chuck must be drawn inside as it was delivered.
  - Remove jaws, cover or locator.
  - lift the chuck using a crane etc., and locate the chuck centre to the spindle centre of the lathe.

- When mounting or removing the chuck, lift it with the crane, using an eyebolt or lifting belt. (For a chuck of 8 inches or less, eyebolt is not attached.) (See page 10)
- Be sure to remove the eyebolt from the chuck after mounting or removing.

- Insert the hex. socket screw key to the chuck center hole and fit the chuck to the draw bar by screwing the draw screw.
- Screw in the draw screw until the chuck fitting face contacts the spindle face (backplate face.)

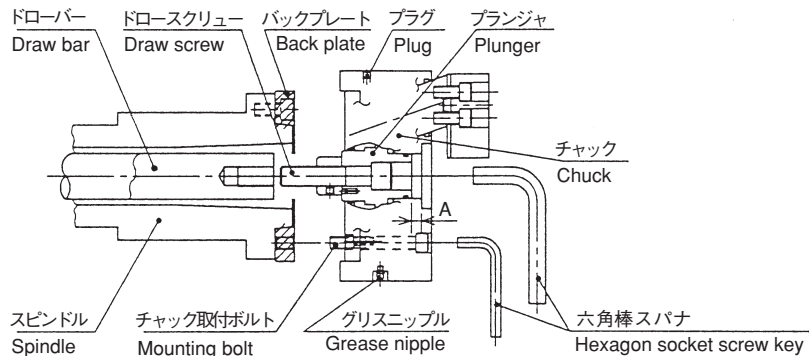
- The drawbar length may need adjusting when the drawnut cannot be screwed correctly to spindle face.
- If the connecting of the chuck and drawbar is difficult, check the thread. If connected by force, the plunger will be damaged, thus resulting in poor accuracy.

**WARNING**  
警告

○ドロースクリューに対するドローバーのネジ込み深さが足りないと、ネジが破断して把握力が一瞬のうちに失われ、工作物が飛散し危険である。

○If the draw bar is insufficiently screwed into draw screw, the thread will be damaged, thus eliminating the gripping force momentarily. It will result danger due to discharge of workpiece.

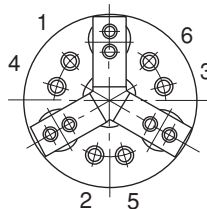
Fig. 4



④チャックをスピンドル取付面に合わせて取付ます。  
○六角棒スパナを回してチャックが旋盤のスピンドル取付面へ完全に密着する状態にします。  
○チャック取付ボルトを均等に締付けて下さい。  
(Fig.5) 1→2→3→4→5→6 (不均一な締付は振れの原因となる。)  
(取付ボルトの規定締付トルクP-18参照)

(4) Mount the chuck to the spindle  
○Turn the hex.socket screw key so that the chuck is properly attached to the spindle mounting face of lathe.  
○Uniformly tighten chuck mounting bolts in the order of 1, 2, 3, 4, 5, and 6 as shown in fig. 5.  
(Uneven tightening will cause run-out. For specified torque of mounting bolts, refer to page18.)

Fig. 5 ボルト締付手順  
Bolt tightening steps



**WARNING**  
警告

○チャック取付ボルトは規定締付トルクで締付無ければならない。締付トルクが不足したり、大きすぎるとボルトが破損し、チャックや工作物が飛散し危険である。また、使用中定期的にボルトの緩みがないか確認すること。  
○弊社附属の取付ボルト以外は使用しないこと。万一他のボルトを使用する場合は強度区分12.9 (M22以上10.9) 以上とし、長さに十分注意すること。

○Tighten chuck mounting bolts at the specified tightening torque. If the tightening torque is insufficient or too strong, bolts will be damaged and the chuck or workpiece may fall. Periodically check that bolts are not loosened.  
○Use only attached Kitagawa brand bolts. In an unavoidable case, use bolt with strength code 12.9 (M22 or more: 10.9) or more and sufficient length.

ボルトサイズ Bolt size	締付トルク Tightening Torque
M4	4 N・m
M5	8 N・m
M6	13 N・m
M8	33 N・m
M10	73 N・m
M12	107 N・m
M14	171 N・m
M16	250 N・m

⑤プランジャの位置を調整します。

- ドロースクリューを反時計方向に回転させ、回転が停止した状態から、時計方向に150～210°の範囲でラチェットがきく所で止めて下さい。

さらに、A寸法が表の寸法内にあることを確認して下さい。

型 式	A (mm)
LU-06	6～7
LU-08	9～10
LU-10	10.5～11.5
LU-12	9.5～10.5

(5) Adjust the plunger to the correct position.

- Turn the draw screw countir-clockwise up to the full stop, and after this, turn it clockwise for about 150～210 to stop it at the position where ratcht hooks.

Confirm that the dimension A is within the range shown in the table below.

Model	A (mm)
LU-06	6～7
LU-08	9～10
LU-10	10.5～11.5
LU-12	9.5～10.5

 **CAUTION**  
注意

この調整が不十分な場合、所定のジョーストロークが得られなかったり、部品を破損することがあります。

If this adjustment is made improperly, the desired jaw stroke will not be obtained or the parts will be damaged.

⑥ジョーとカバー又はロケータを取付け、チャックの振れを確認します。

- チャックの外周振れ、面振れは0.02mm以下として下さい。

(6) Remount the jaw and cover or locator and check run-out of the chuck.

- Make peripheral run-out and face run-out the chuck to 0.02mm or less.

 **CAUTION**  
注意

シリンダについてはシリンダの取扱説明書に従うこと。

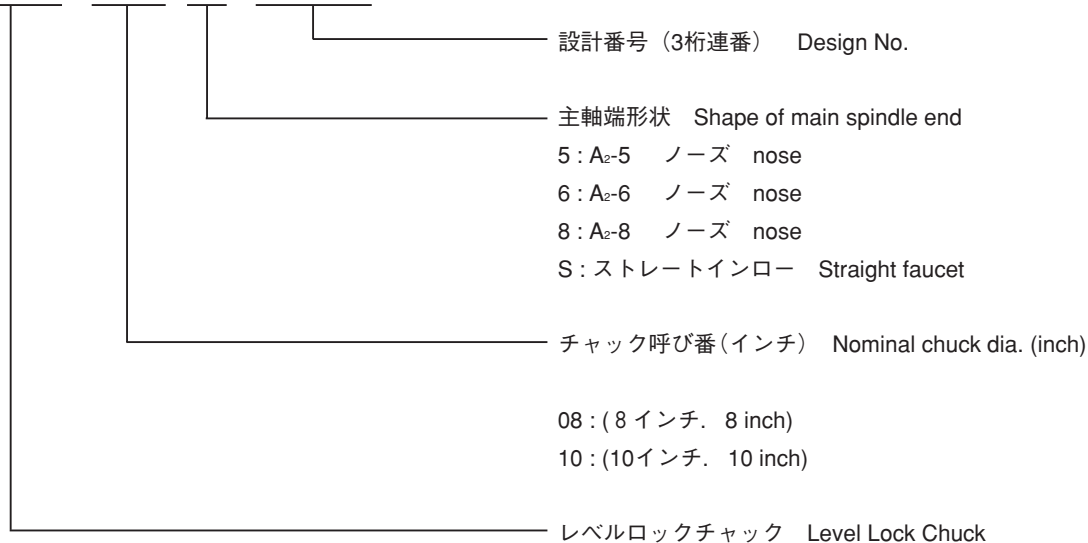
For the cylinder, refer to the instruction Manual.

## 5. ショートテーパ取付

### 5-1 レベルロックチャック寸法

○型式表示は次の様になっています。

# LU-08 6-123



## 5.Short-Tapered Spindle

### 5-1 Level Lock Chuck dimensions

○Type expression of chucks.

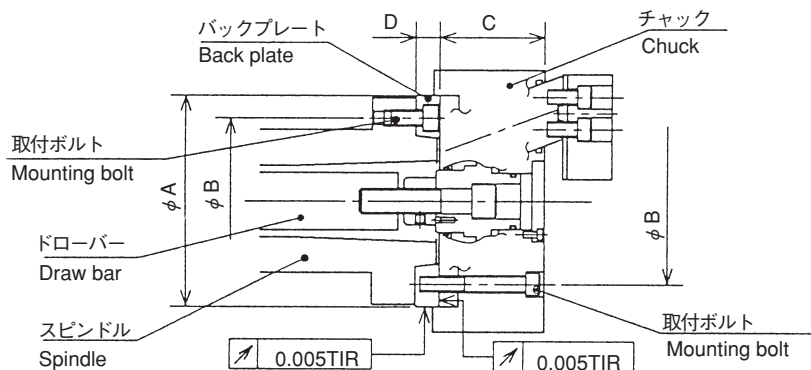
## 5-2 バックプレートの製作・取付

- バックプレートは、スピンドルを現物測定の上、嵌合径を加工して下さい。
- バックプレートの振れは、直接チャックの精度に影響しますから、端面の振れ及びインローの振れは、0.005mm以下にして下さい。
- チャック取付インロー部及び面の加工は、取付機械に装着してから加工しますと、精度は向上します。
- バックプレートのチャック取付インロー部は、下記基準寸法Aで目標値A-0.03mmにて加工して下さい。
- Fig. 6は、JISショートテーパ規格の場合です。

## 5-2 Manufacture and mounting of back plate

- Actually measure the spindle before machining the close fit diameter of back plate.
- As the run-out of the back plate will influence chuck accuracy, the run-out of end face and that of socket and spigot part should be less than 0.005mm.
- Machine the socket and spigot part mounting the chuck and face with the chuck set to the setting equipment to increase accuracy.
- Machine the chuck mounting socket and spigot part on the back plate to the value A-0.03 mm as per reference size A in the table below.
- Fig. 6 shows JIS short tapered spindle.

Fig. 6



mm

項目 Item	型式 Model	LU-06	LU-08	LU-10	LU-12
A (H6)		140	170	220	220
B		104.8	133.4	171.4	171.4
C		75	85	105	120
D (参考)		18 (A <sub>2</sub> -5)	20 (A <sub>2</sub> -6)	25 (A <sub>2</sub> -8)	25 (A <sub>2</sub> -8)

注) A寸法 (インロー径) はDIN規格に合っています。

Note) A" Dimension mounting recess diameter is according to DIN standard.

### WARNING 警告

- バックプレート取付ボルトは十分な強度 (径、本数、材質) を有するものとし、規定締付トルクで締付こと。(P-18参照)  
締付トルクが不足したり大きすぎるとボルトが破損し、チャックが飛散し危険である。

- Mount the back plate with bolts which have sufficient strength (dia., pcs., and material) and tighten it with specified torque. (See page 18)  
If tightening torque is insufficient or too strong, bolts are broken. Also, the workpiece discharges thus resulting in danger.

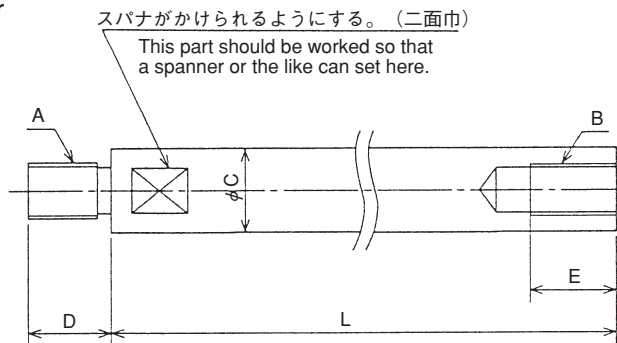
### 5-3 ドローバーの製作

ドローバーの長さは、次のようにして決定して下さい。  
但し、北川製Y型シリンダとの組合せによるものです。

### 5-3 Manufacture of draw bar

Determine the draw bar length as follows.  
Upper calculation is only in combination with  
Kitagawa Y type cylinder.

Fig. 7 ドローバー詳細図  
Detail of draw bar



型式 Model	シリンダー Cylinder	A	B	C	D	E	L
LU-06	Y1020R	M20	M16	35	30	35	M+N-73
LU-08	Y1225R	M24	M20	35	35	35	M+N-84
LU-10	Y1225R	M24	M24	35	35	45	M+N-88
LU-12	Y1530R	M30	M27	45	43	60	M+N-93

○表より、L寸法 (Fig. 7) はシリンダアダプタとスピンドル端面との距離Mと、バックプレートの厚みN (Fig. 8) が定まれば決定できます。

(例) ●LU-08とY1225Rで、シリンダアダプタとスピンドル端面との距離M=800mmとバックプレートの厚みN=20mmの場合、ドローバーの全長は、 $L=M+N-84=800+20-84=736$  (mm) となります。

●A部ネジ加工の際は、シリンダピストンロッドのネジに合わせてJIS6H及び6h、6g精度として下さい。

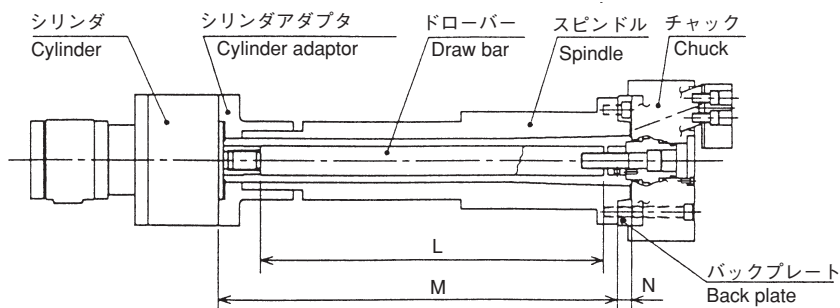
○Dimension "L" (fig. 7) is determined by the distance "M" between the cylinder adaptor and the spindle end face, and the backplate thickness "N" (fig. 8)

Example)

●Distance "M" between the cylinder adaptor and the spindle end face : 800mm  
Backplate thickness "N" 15mm  
Draw bar whole length :  $L=M+N-84=800+20-84=736$  (mm)

●Thread the part "A" to JIS standard 6H. 6h. 6g. corresponding to the thread of cylinder piston rod.

Fig. 8 ドローバー取付図  
Mounting of draw bar



## 6. 試運転

## 6. Test run



### CAUTION 注意

- プラグ面を上に向けて止め、プラグを外した後、ドライバー等で穴に付着しているグリースに空気穴を開ける。
  - 作動圧力は、まず低圧（0.4～0.5MPa, 4～5kgf/cm<sup>2</sup>）に設定し、チャックの作動及びジョーの開閉をして下さい。
  - この時、プラグ穴からグリースが吐出した場合は拭き取って下さい。  
（出荷時は規定量のグリースを封入しています。）
  - グリースの吐出が多い時は、反対側のグリースニップルよりグリースガンで給油して下さい。
  - プラグをもとどおり締めて下さい。
  - 上記の手順で特に異常がなければ次にすすんで下さい。
- Set the chuck with the plug facing up and remove the plug and make an air hole through the grease by using a screw driver.
  - Set the oil pressure to a low level（0.4～0.5MPa, 4～5Kgf/cm<sup>2</sup>） and ensure the jaws open and close.
  - If excessive grease comes out of the plug through the grease nipple on the opposite by using a grease gun, remove the ring.
  - If too much grease leaks, apply some grease through the grease nipple on the opposite side by using a grease gun.
  - Retighten the plug as ever.
  - If no particular abnormal condition is observed, go the next step.



### WARNING 警告

- 旋盤スピンドル回転数を100～200min<sup>-1</sup>で回転させ、順次回転数を上げます。回転振動が過大の時は、シリンダ、チャック及びドローバーの振れを再点検する必要があります。
  - チャックのジョーを開閉することによりチャック外周のグリスニップル、あるいは、本体とマスタジョー摺動部からグリースが出てくる場合があります。グリースを拭き取ってからスピンドルを回転させて下さい。
  - 上記の手順で特に異常がなければ使用して下さい。
- Set the lathe spindle speed at 100～200min<sup>-1</sup>, and increase the speed gradually. When excessive vibrations are observed, it is necessary to re-chuck the run-outs of cylinder, chuck and draw bar.
  - While operating the jaw of the chuck, the grease may be leaked out from the grease nipple provided on the chuck O.D. face or from the sliding parts between the main body and the master jaw. Wipe off the leaked grease before starting the spindle.
  - If no particular abnormal condition is observed during the above procedures, the unit can be put into regular operation.

### IMPORTANT NOTE-NOTICE 留意事項

- グリースは定量封入でもプラグ側に片寄っていればオーバーフローする可能性が大きくなります。
  - 少しでも回転させた後では、グリースが外周寄り付着しているのでオーバーフローし易くなります。
- The possibility that grease overflows increases if more grease is to the plug side.
  - The possibility that grease overflows increases after rotating the chuck because more grease is moved to the periphery of the chuck.

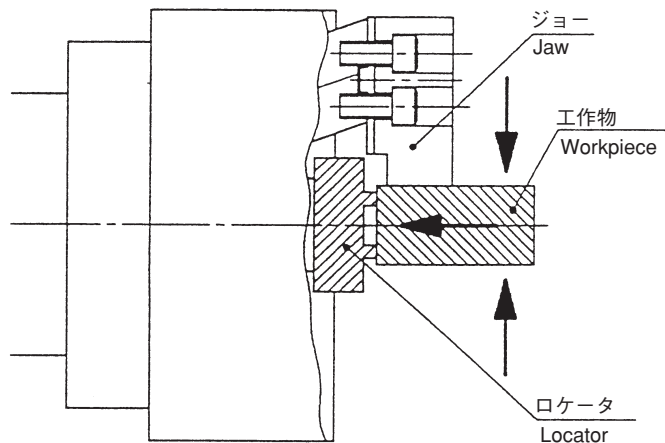
## 7. ソフトジョーの成形 およびロケータの製作

- ソフトジョー、およびロケータは、工作物の形状、寸法、材質、面粗度、および切削条件などを考慮して最適なものを使用して下さい。
- 把握位置は、プランジャストロークの中央付近で使用して下さい。
- このチャックの使用法は、軸方向はロケータで基準位置を設定し、半径方向をジョーで把握します。よって、把握精度に大きく影響するのが『ソフトジョーの成形法』と『ロケータの製作』です。

## 7. Forming of soft jaws and manufacture of locator

- Use the best suitable jaw and locator, taking into account the shape, size, material and surface roughness of the workpiece as well as cutting conditions.
- It is most desirable that a workpiece is chucked at the central part of the plunger stroke.
- In using the chuck, the locator sets the datum position for the workpiece in axial direction while the jaws grip the workpiece in radial direction. Therefore, it is “forming of soft jaws” and “manufacture of locator” which influence the gripping accuracy.

Fig. 9



### ⚠ WARNING 警告

○工作物を把握する時のマスタジョーのストロークは、ストロークの中央及び適正ストローク範囲内で使用するのが最良で、機構上もっとも安定し、高精度が得られる。ストロークエンド近くでの把握は、工作物を把握していないことがあり、工作物が飛散し危険である。  
ジョー取付ボルトは十分な強度を有するものとし、規定締付トルクで締付ること。(P-18参照) 締付トルクが不足したり大きすぎるとボルトが破損し、ジョーや工作物が飛散し危険である。

○It is the most desirable that the workpiece is gripped at mid stroke of the master jaws. To grip the workpiece correctly, avoid gripping at stroke end because it is danger due to discharges of workpiece.  
Mount the jaw with bolts which have sufficient strength and tighten it with specified torque. (See page 18)  
If tightening torque is insufficient or too strong, bolts are broken.  
Also, the workpiece discharges thus resulting danger.

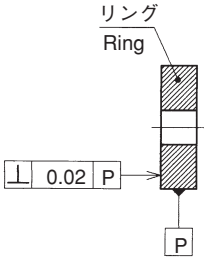
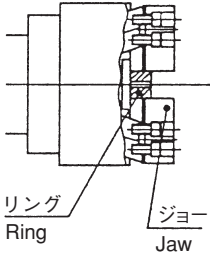
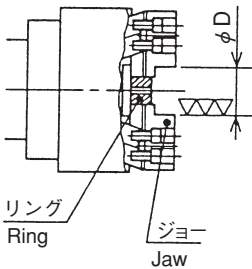


## 7-1 ソフトジョーの成形

## 7-1 Forming of soft jaws

ソフトジョーの成形は下表によりおこなって下さい。

Forming of soft jaws should be done in the following procedures.

<ul style="list-style-type: none"> <li>●成形用リングを用意します。 リングの外径は▽▽▽仕上げ程度とし、歪まない厚さのあるものを使用下さい。(Fig.10参照)</li> <li>注記) リングの外径寸法は、ジョーストロークの中央になるよう設定下さい。</li> <li>注記) リング中心穴にタップ加工しボルトで案内すると便利です。</li> </ul>		<ul style="list-style-type: none"> <li>●Prepare the ring for forming. Forming outer dia, of ring is limited to ▽▽▽ finishing. Ensure the ring is strong with a suitable wall thickness. (See Fig. 10)</li> <li>Note) Set the forming outer dia, of ring dimension to grip around the middle of the jaw stroke.</li> <li>Note) It is recommended to tap the center hole of ring and insert the bolt.</li> </ul>
<ul style="list-style-type: none"> <li>●チャック設定油圧力を使用状態に設定し、リングを把握します。 この時、リングが傾かないようチャック前面にリングを押し付けて、振れがでないように把握して下さい。</li> </ul>		<ul style="list-style-type: none"> <li>●Set the hydraulic pressure to the working condition, and grip the ring, then push the ring to the chuck evenly so that the ring does not tilt.</li> </ul>
<ul style="list-style-type: none"> <li>●リングを把握したままの状態で作物把握部 (<math>\phi D</math>) を成形します。 <math>\phi D</math> 部は工作物の把握部直径と同径 (H7程度) に、表面粗さは6S以下に加工して下さい。</li> <li>●成形時の圧力は、工作物加工時と同圧又は高めにセットして下さい。</li> <li>注記) リングが歪む時はリングを厚くして下さい。</li> </ul>		<ul style="list-style-type: none"> <li>●Form the part <math>\phi D</math> For gripping the workpiece with the ring still gripped. Machine the part <math>\phi D</math> to the same diameter (H7) as the workpiece and surface roughness less than 6S.</li> <li>●Set the gripping pressure for the jaws to the approximately the same as when the workpiece is gripped.</li> <li>Note) If the ring distorted, alternatively use a stronger ring with additional wall thickness.</li> </ul>

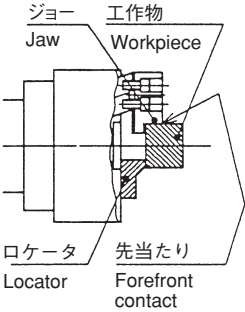
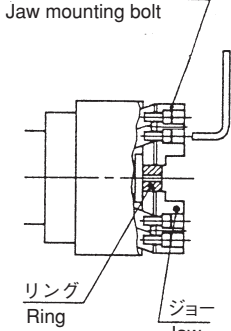
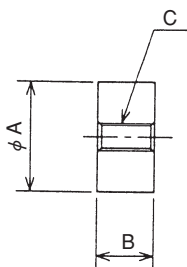
<ul style="list-style-type: none"> <li>●成形が終了したら、リングを取り外して下さい。</li> <li>●ロケータを取り付けて下さい。</li> <li>●工作物を把握してジョーのストロークを確認して下さい。</li> <li>●試し切削を行い、加工精度やスリップが無いかなど確認して下さい。</li> <li>●ジョーの先当りが強めの方が工作物の先振れが少なくなり良好な把握が出来ます。</li> </ul>		<ul style="list-style-type: none"> <li>●After forming jaws, remove the ring workpiece with the ring still.</li> <li>●Mount the locator.</li> <li>●Grip the workpiece to check the jaw stroke.</li> <li>●Perfrom trial cutting to inspect machining accuracy, etc.</li> <li>●When the gripping contact of the jaw is stronger in its forefront part, the workpiece can be gripped better with less vibrations at end of the workpiece.</li> </ul>
<ul style="list-style-type: none"> <li>●取り外したジョーを再度取り付ける場合には、以下の点に注意して下さい。</li> <li>●ジョーを取付ボルトで仮締めます。</li> <li>●チャック設定油圧力を低圧 (0.4～0.5MPa, 4～5Kgf/cm<sup>2</sup>) に設定し、リングを把握します。</li> </ul> <p>この時、リングが傾かないようチャック前面にリングを押し付けて、振れがでないように把握して下さい。</p>		<ul style="list-style-type: none"> <li>●In case of re-installing for the remove jaws, note the following points.</li> <li>●Fix the jaws temporarily with jaw mounting bolts.</li> <li>●Set the hydraulic pressure to 0.4～0.5 MPa, 4～5kgf/cm<sup>2</sup>, and grip the ring, then push the ring to the chuck evenly so that the ring does not tilt.</li> </ul>
<div style="border: 1px solid black; padding: 5px;"> <p style="text-align: center;"><b>CAUTION</b> 注意</p> <p>リングを把握した時、仮締めが充分でない場合はジョーが浮き上がり、正確な取り付けが出来ない事がありますので注意して下さい。</p> <ul style="list-style-type: none"> <li>●そのままの状態ジョー取付ボルトを規定トルクで締め付けて下さい。</li> </ul> </div>		<div style="border: 1px solid black; padding: 5px;"> <p style="text-align: center;"><b>CAUTION</b> 注意</p> <p>If the temporary jaw fixing is not tight enough, the jaws are lifed when gripping the ring. The ring will not be set forrectly.</p> <ul style="list-style-type: none"> <li>●Tighten the jaw mounting bolts to the standard torque when gripping the ring.</li> </ul> </div>

Fig. 10



		mm			
型式 Model	項目 Item	LU-06	LU-08	LU-10	LU-12
A		26.4	32	40.6	42.6
B		17	17	20	20
C		M8	M8	M10	M10

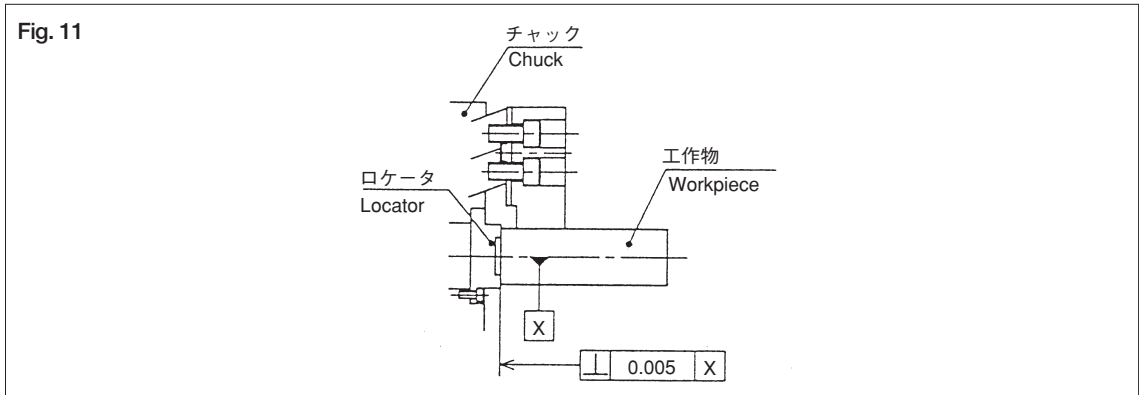
※上記寸法は標準ソフトジョー使用時の参考寸法とします。  
 ※Above dimensions show the reference dimensions using the standard soft jaws.

## 7-2 ロケータの製作

●チャックの持つ引き込み作用により、工作物をロケータに強く引付けて把握するので、基準端面の面振れが工作物の直角度と平行度の仕上精度に大きく影響します。基準端面は、十分な硬度と精度を確保して下さい。

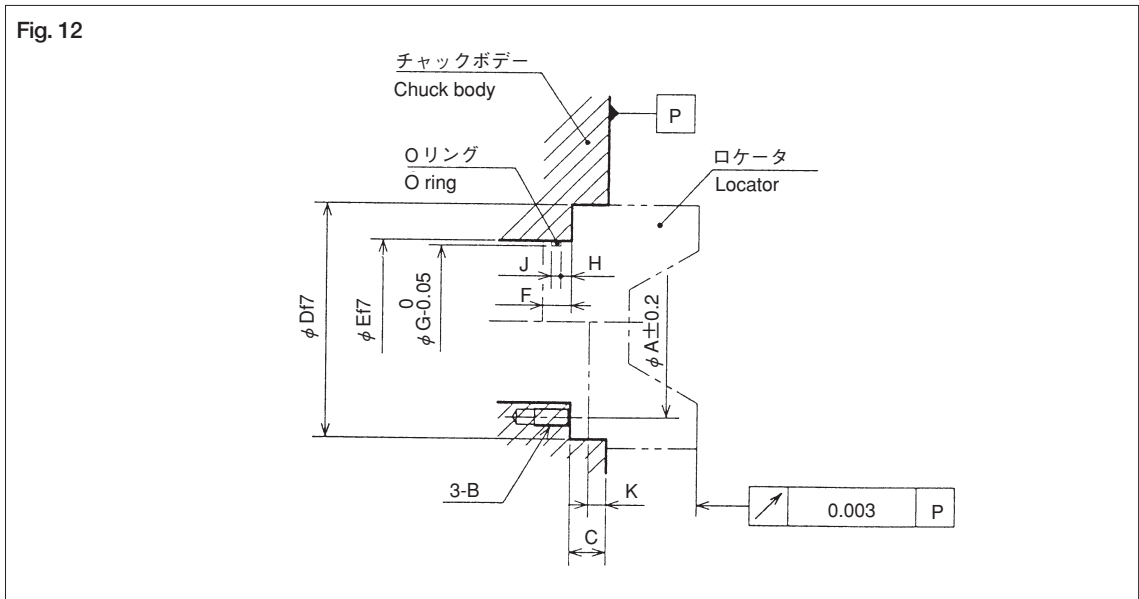
## 7-2 Manufacture of locator

●Workpiece is gripped while it is strongly pressed against the locator by pulling force of the chuck. Therefore, the run-out of the datum surface greatly influences finish accuracy of the workpiece in terms of its perpendicularity and parallelness. The datum face should have sufficient hardness and accuracy.



●寸法は下表を参照して下さい。

●For dimensions, refer to the table below.

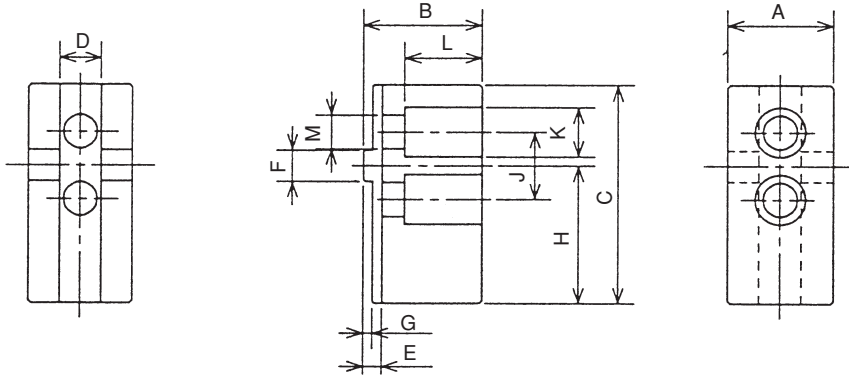


項目 Item 型式 Model	チャック側寸法 Chuck dimensions			ロケータ側寸法 Locator dimensions							Oリング O ring サイズ Size (メーカー) (Maker)
	A	B	C	D	E	F	G	H	J	K	
LU-06	40	M4 深8 M4 Depth 8	7	50	33	5.5	30	1	2.7	5	S 30 (NOK)
LU-08	53	M5 深10 M5 Depth 10	10	65	45	8	42	3	2.7	5	S 42 (NOK)
LU-10	62	M6 深12 M6 Depth 12	12	75	50	9	47.2	3	2.7	5	S 46 (NOK)
LU-12	75	M6 深15 M6 Depth 15	10	90	60	9	57.2	3	2.7	5	S 56 (NOK)

# 8. ソフトジョーの寸法

# 8. Soft jaw dimensions

Fig. 13



mm

項目 Item 型式 Model	A	B	C	D	E	F	G	H	J	K	L	M
LU-06	35	34	70	10	6	10	3	43	—	22	21	15
LU-08	40	44.5	84	16	7	12	3.5	53	26	19	29	13
LU-10	50	49.5	100	18	7	15	3.5	62	32	22	32	15
LU-12	60	54.5	120	20	7	17	3.5	78	36	25	36	17

## 9. 使用上の注意

## 9. Precautions

### WARNING 警告

- ジョーの切換えの際は、振れ精度保持のためかみあい部を入念に清掃して下さい。なお、ジョーの仮取付後、工作物を把握しジョー取付ボルトを規定トルクで締付けて下さい。
- 工作物の形状、切削条件に合わせて油圧力をセットして下さい。パイプ状の工作物を高圧力で締付けますと、歪むおそれがあります。
- 把握した工作物をハンマ等で叩くことは、精度及び機能を損ない寿命を著しく、短くしますのでやめて下さい。
- 長い工作物を把握する場合は、必ず芯押台や振り止め等を使用して自由端を確実に支持して下さい。

- When replacing the jaw, clean the fit-in part carefully in order to maintain the running accuracy.  
After provisional mounting of the jaw, let it grip the workpiece and fasten the jaw mounting bolt with specified torque.
- Set the hydraulic pressure to the shape of a workpiece and to the cutting conditions. If a pipe-like workpiece is chucked by high pressure, it may be strained.
- Never strike a workpiece, which is kept on the chuck, by a hammer or the likes. If struck, the working accuracy and functions of the machine will be much damaged. And the life of the machine will be also shortened remarkably.
- When chucking a long-sized workpiece, use a tail stock or steady rest. And support the free end of the workpiece without fail.

### DANGER 危険

- 回転中は、把握した工作物が飛散するために絶対にチャック開閉操作をしないで下さい。
- チャックの最高回転数は、仕様に指示した範囲内で使用して下さい。
- チャックの取付、点検、給油、交換時には、電源を切ってから行って下さい。

- Never run the chuck during operation. Otherwise the workpiece may be disengaged and thrown off.
- Max. speed of the chuck should be kept within the specified range during operation.
- Cut off the power supply when chucking, greasing or changing to chuck.

### WARNING 警告

- 機械を長時間止める場合は、工作物をチャックより外して下さい。
- 工作物を把握する時のマスタジョーのストロークは、ストロークの中央で使用するのが最良で、機構上もっとも安定し、高精度が得られます。ストロークエンド近くでの把握は、安全上好ましくありませんので避けて下さい。
- 誤動作、テープミス等により、チャック又は工作物に刃物、又は刃物台が接触し、衝動を与えた場合には、直ちに回転を止めて、スピンドル、チャックに異常はないか、把握精度等を調べて下さい。

- When resting the machine for a long time, remove a workpiece from the chuck.
- It is most desirable that a workpiece is chucked at the central part of the stroke of each master jaw. And in this case, the most stabilized high accuracy can be obtained at the standpoint of the mechanism. Avoid chucking at the near part of the stroke end in view of the safety.
- When maloperation and tape error cause a cutter and cutter holder contact the chuck, immediately stop the machine to reChuck the spindle, chuck, and gripping accuracy.

**WARNING**  
警告

- 工作物を把握するジョーは、回転時に直接遠心力の影響を受けるため、不必要に大きくすることは危険です。
  - チャックの許容推力は、仕様に指示した範囲内で使用して下さい。寿命の低下、破損の原因となり危険です。
  - 工作物加工中に停電或いは圧力源の故障等により供給圧力が異常低下し、工作物が飛散することがありますのでシリンダの切換えを4ポート2位置の電磁操作弁で行う場合には、電磁操作弁が削磁された状態で工作物の把握を行う油圧回路にして下さい。  
(Fig.14参照)
  - アンバランスの工作物を把握する場合は、適正回転速度でバランスウエイトを付け、振動、工作物の飛び出しなど防ぐ工夫が必要です。
  - チャックボデー表面にロケータや治具を取付ける場合は、追加加工範囲内にタップ又は、穴明けを行って下さい。(Fig.15参照)
- 注) 追加加工や治具取付けによるアンバランスに注意して下さい。アンバランスがありますと振動等が生じ工作物精度確保に影響します。
- Since the jaw gripping the workpiece receives the influence of centrifugal force directly during rotation, unnecessarily large jaw can be dangerous.
  - The chuck thrust should be kept within the specified allowable range during operation. To operate with excessive thrust can be dangerous, as it will deteriorate service life and cause failure.
  - When abnormal drop of the supplied pressure is caused by power failure or breakdown of pressure source during work machining, the workpiece may be disengaged and thrown off. In case the change-over of cylinder is made by use of the 4-port 2-position solenoid controlled valve, the hydraulic circuit should be so designed as to grip the workpiece when solenoid controlled valve is demagnetized. By so doing, the above danger can be avoided. (See fig.14)
  - When gripping an unbalanced workpiece, turn the chuck with adequate speed. When mounting the locator or jig to the chuck, bore and tap it within additional machining range. (See fig.15)
  - (Note) Take care so as not to unbalance the workpiece for additional machining or jig mounting. If unbalanced, it will cause vibration, etc., thus reducing the workpiece accuracy.

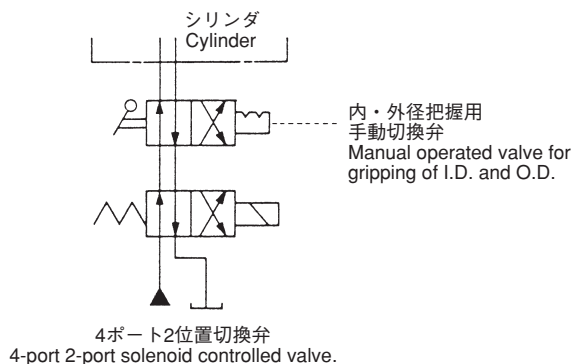
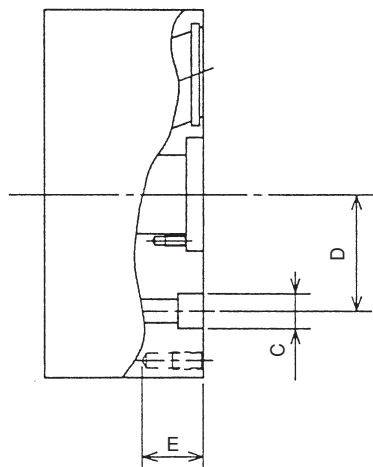


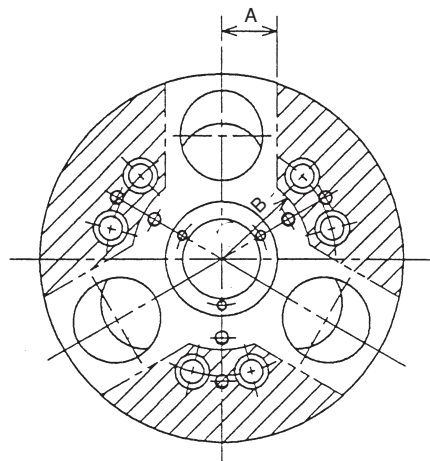
Fig. 14

Fig. 15

チャック外観  
Chuck outline



斜線部追加工可能範囲  
Shaded area : It is possible to bore or tap additionally



mm

項目 Item 型式 Model	A	B	C	D	E
LU-06	27.5	42	17	52.4	25 以下 or less
LU-08	32.5	52	20	66.7	35 以下 or less
LU-10	40	62	25	85.7	45 以下 or less
LU-12	45	62	25	85.7	48 以下 or less

A, B, C追加工不可寸法  
E, タップ又は穴明け可能深さ

A,B,C : Additional tapping or boring are not allowed.  
E : Possible depth for tapping or boring.



**WARNING**  
警告

○ロケータ又は、治具を取付ける時には遠心力による飛散防止対策（ドゥエルピン等）を施し、十分な強度のボルトで締付けること。

○For the locator or jig, prevent discharging caused by centrifugal force with dwell pin, etc., and tighten it with bolts having sufficient strength.

# 10. 保守点検

# 10. Maintenance and Inspection

## WARNING 警告

- チャックを長時間最良の状態で使用するには、潤滑給油が重要である。潤滑不良によるトラブルとして、低油圧力での作動不良、把握精度の低下、異常磨耗、やきつき等が考えられる。又、把握力の低下により工作物が飛散し危険である。したがって、潤滑給油は確実にすること。
- 潤滑給油油は試運転時の項（P-⑳）に示した要領で行って下さい。
- グリース給油時には、ボデー外周の六角穴付止めネジを取り外し、グリースニップルより給油して下さい。止めネジ穴より、グリースが連続して噴出するまで給油し、止めネジを組み込み後、2～3度チャックジョーを作動させて下さい。

- To maintain the chuck for a long period if time, it is necessary to lubricate the chuck on a regular basis. Inadequate lubrication causes malfunction at low hydraulic pressure, reduces gripping force and affects gripping accuracy, securely lubricate the chuck.
- Refer to the procedure shown on the Test Operation (p-⑳) when greasing the chuck.
- When lubricating chuck with grease, remove a hex. socket set screw from chuck periphery and emerges from which the set screw was removed. After that, replace the set screw and actuate the chuck jaws several times.

給油場所	使用グリース	給油回数
ボデー 外周部のグリースニップルよりグリースガンを使って給油して下さい。	北川 チャックグリース 又はモリコート EPグリース (東レダウコーニング㈱)	1ヶ月毎 但し、高速回転、水溶性切削油を多量に使用する場合等、使用条件に合わせて給油回数を増やして下さい。

- 作業終了時には、チャックボデーや摺動面をエアガンなどで必ず清掃して下さい。
- 防錆効果のある切削水を使用しないと、チャック内部に錆を生じ把握力低下をおこすことがあります。ご注意ください。

Section to be lubricated	Grease useds	Lubrication cycle
Apply grease from the grease nipple at the periphery end of body with a grease gun.	KITAGAWA Chuck Grease or Moly Kote EP Grease (Dow Corning) (Toray Co.,Ltd)	Once a month, However, when the machine is operated at high speed rotation or a large amount of water soluble cutting oil is used, more of lubrication is needed according to service conditions.

- After machining, clean the chuck body slideway with air gun, etc.
- Use rust prevention oil so that rust does not reduce gripping force.

## CAUTION 注意

- チャックは少なくとも半年に1回、又は10万回毎に（鋳物などの切削では2ヶ月に1回以上）分解清掃を行い、部品の磨耗や亀裂がないか等をよく調べ必要な場合は交換すること。
- 点検後は十分給油しながら組立てること。

- Disassemble and clean the chuck at least once per 6 months or every 100,000th used (once every two months for the casting). See if parts are worn or cracked and replace it if required.
- Lubricate the chuck before reassembling.



#### 分解手順 (P-④参照)

- 安全のため吊りベルトあるいは吊りボルトを利用し、充分に固定し、落ちないようにして作業を行って下さい。
- ①ジョー取付ボルトを緩め、ジョーを取外して下さい。
- ②チャック表面よりロケータを取外して下さい。
- ③チャック取付ボルトを緩めながら、六角棒スパナでドロースクリューを緩め、ドローバーとの連結を外し、チャックを取外して下さい。
- ④リアーボデーを取外して下さい。
- ⑤ヘイコウピンを抜出して下さい。
- ⑥プランジャを最大に押し込んだ状態で、約60°回転させ、マスタジョーとの組合せが外れた後、引抜いて下さい。
- ⑦マスタジョーを引抜いて下さい。
- 分解後、洗油等で入念に洗浄し、乾燥させて下さい。ホンタイ内部、プランジャ、マスタジョーの摺動部の切粉、焼付き、カジリを落とし、グリスを塗布して下さい。この時、グリスは、二硫化モリブデン添加の北川チャックグリスを使用下さい。グリスの種類によっては把握力が半減したり、低品質のグリスでは焼付が発生する場合があります。
- 組立は、分解の逆の手順で行って下さい。尚、Oリングの破損には十分注意して下さい。
- ⑧組立後チャック内にグリスを十分給油して下さい。

#### Disassembling steps (See page ④)

- For safety's use lifting belt or lifting eyebolt in order to fix the chuck fully and prevent its dropping during the job.
- ①Loosen jaw-fixing bolts to remove the jaw.
- ②Remove the locator from the chuck surface.
- ③While loosening the chuck mounting bolt, unfasten the draw screw using the hex. socket screw key and disconnect the draw bar. Then, dismount the chuck.
- ④Remove rear body.
- ⑤While keeping the plunger at the innermost position, turn it about 60° to disjoin from the master jaw. Then, pull out the plunger.
- ⑦Pull out the master jaw.
- After disassembly, perform cleaning carefully with washing oil and dry the system. Remove clips, seizures and scuffs from the sliding faces of inside of the body, the plunger and the master jaw. Then, feed the fresh grease. In that instant, use Kitagawa molybdenum disulfide added chuck grease. Depending upon grease used, chucking force may be reduced to a half, or poor quality grease may cause seizure.
- Re-assembly should be done in the reverse order of the disassembly procedures. Check O-ring damage carefully.
- ⑧After re-assembly, feed fresh grease sufficiently inside of the chuck.

# 11. 故障と修理

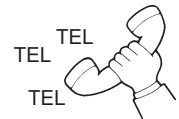
旋盤を止め、下記の点を再確認し対策を行って下さい。

不 具 合	原 因	対 策
チャックが作動しない。	チャック内部が破損している。	分解の上取換える。
	摺動部が焼付いている。	分解の上、焼付部品の焼付部を油砥石等で修正するか、取換える。
	シリンダが作動していない。	配管及び電気系統を調べ異常がなければシリンダの分解清掃をする。(シリンダの取扱説明書を参照)
マスタジョーのストローク不足	切粉が内部に大量に入っている。	分解清掃する。
	ドロージャーが緩んでいる。	ドロージャーを外して締直す。
ワークがスリップする。	マスタジョーのストロークが足りない。	工作物を把握したときに、マスタジョーがストロークの中央付近にあるようにする。 ソフトジョーの成形位置を開き側に寄せる。
	把握力が不足している。	設定油圧力になっているかを確認する。
	ジョーの成形径が工作物径に合っていない。	正しい成形方法になっているかを確認する。
	切削力が強過ぎる。	切削力を計算して、チャックの仕様合っているかを確認する。
	マスタジョー、各摺動部の油が切れている。	グリースニップルから給油を行い、工作物を把握しないでジョーの開閉操作を数回行う。
	回転速度が高過ぎる。	必要な把握力が得られる回転速度まで下げる。
	ステディレスト、テールストックなどの芯違いによる振れ回りがある。	芯合わせを十分行い振り回りをなくす。
精度不良。	チャックの外周が振れている。	外周および端面振れを確認してボルトを締付ける。
	ジョーの取付面にゴミが付着している。	ジョーを取外した後、各取付面をよく清掃する。
	ジョーの取付ボルトが十分締まっていない。	ジョーの取付ボルトを規定トルクで締付ける。但し締め過ぎに注意。
	ソフトジョーの成形方法が不適當である。	成形プラグがチャック端面に対して平行かどうか、成形プラグが把握力のために変形していないかを確認する。また、成形時の油圧力、成形部の面粗度などをチェックする。
	ジョーの高さが高過ぎ、ジョーが変形したり、ジョー取付ボルトが伸びている。	ジョーの高さを低くする。(標準サイズと取換える。) 把握当たり面をチェックし均等にする。
	把握力が強過ぎ、加工物を変形させている。	加工できる範囲で、油圧力を低くして変形を防止する。

## 故障の修理は

KITAGAWAの販売店又は、KITAGAWAの支店へお申しつけ下さい。

- 簡単なものはその場で修理致します。長くかかるものは予定をお知らせします。
- お持ちこみが困難な場合は、電話で御連絡下さい。
- 連絡先は購入頂いた販売店又は裏表紙の弊社支店までお申しつけ下さい。



# 11. Troubleshooting

If the chuck malfunctions, stop the lathe and try the following countermeasures.

Problem	Possible Reasons	Counter measures
Chuck will not operate	The inside of the chuck is broken.	Disassemble and replace part.
	Slideway seizes.	Disassemble and replace part with oil stone or replace it.
	Hydraulic cylinder is not operating.	Check that pressure reduction valve, change over valve and hose system are correct. (Refer to Instruction Manual for cylinder)
Insufficient master jaw strokes	Too much swarf in chuck.	Disassemble and clean.
	Draw bar is loose.	Remove and retighten it.
Workpiece slip-page	Insufficient master jaw stroke.	Position master jaw so that it is in stroke center when workpiece is gripped.
	Insufficient clamping force.	Check hydraulic pressure adequately set.
	Formed dia. of jaw does not match workpiece dia.	Reform jaw according to correct method.
	Cutting force is too high.	Calculate cutting force and reduce it up to chuck specifications.
	Insufficient lubrication on master jaws and each slideway.	Lubricate from grease nipple and grip and grip again jaws without workpiece in chuck.
	Speed is too high.	Reduce speed up to necessary gripping force.
	Whirling is found by mis-alignment such as steady rest, tailstock, etc.	Secure alignment to eliminate whirling.
Poor accuracy	Periphery of chuck is run out.	Tighten chuck bolts correctly.
	Swarf and dust is attached on the jaw's fitting faces.	Remove the jaws and clean each face.
	Jaw mounting bolts are inadequately tightened.	Tighten bolts to correct torque.
	Forming of jaws is inadequate.	Check that forming plug is parallel to chuck end face and plug is not deformed due to gripping force. Also, check hydraulic pressure while forming and face roughness.
	Jaw is deformed and jaw bolts are extended because jaw is too high.	Reduce height of jaw replacing with standard size jaw.
	Workpiece is deformed by too much gripping force.	Reduce gripping force to prevent deformation.

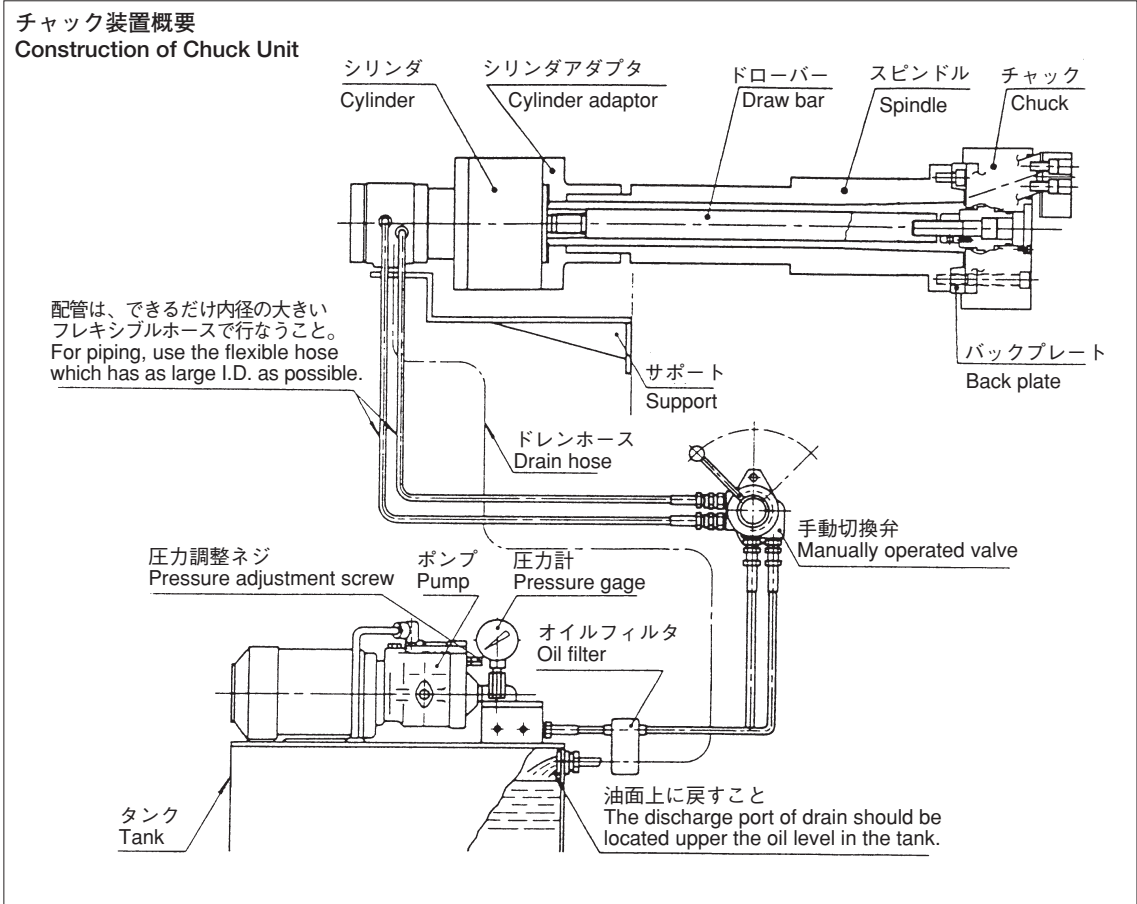
## For service and maintenance

- Please contact your local distributor or agent.  
If no distributor or agent locally, then contact KITAGAWA Japan.  
Domestic offices are listed on the back page.
- On receipt of the product, we will inform you immediately of repair schedule.
- Please telephone us if you find any difficulties.



# 12. 取付概要図

# 12. Assembly drawing



●チャック装置は、チャック、回転油圧シリンダ、切換弁、油圧ユニットにより構成されています。旋盤の主軸前部にはチャックを、後部には回転油圧シリンダを取り付け両者はドローバーで連結されます。

●The chuck unit consists of a chuck, rotary hydraulic cylinder, directional control valve and hydraulic unit. The chuck is mounted at the front of the lathe spindle and the rotary hydraulic cylinder at the rear thereof; both are linked with a draw bar.

MEMO

MEMO

MEMO

**株式会社 北川鉄工所 キタガワ グローバル ハンド カンパニー**

〒726-8610 広島県府中市元町77-1

Tel.(0847)40-0561

Fax.(0847)45-8911

**Kitagawa Corporation Kitagawa Global hand Company**

77-1,Motomachi,Fuchu-shi,Hiroshima,726-8610,Japan

Tel.+81-847-40-0561

Fax.+81-847-45-8911

■ 国内

東京営業課	埼玉県さいたま市北区吉野町1-405-1	〒331-9634	Tel.(048)667-3469	Fax.(048)663-4678
仙台支店駐在	宮城県仙台市若林区大和町4-15-13	〒984-0042	Tel.(022)232-6732(代)	Fax.(022)232-6739
名古屋営業課	愛知県名古屋市中川区上高畑2-62	〒454-0873	Tel.(052)363-0371(代)	Fax.(052)362-0690
大阪営業課	大阪府大阪市住之江区北加賀屋3-2-9	〒559-0011	Tel.(06)6685-9065(代)	Fax.(06)6684-2025
広島営業課	広島県府中市元町77-1	〒726-8610	Tel.(0847)40-0541	Fax.(0847)46-1721
九州支店駐在	福岡県福岡市博多区板付7-6-39	〒812-0888	Tel.(092)501-2102(代)	Fax.(092)501-2103
海外営業課	広島県府中市元町77-1	〒726-8610	Tel.(0847)40-0526	Fax.(0847)45-8911

■ 海外 / OVERSEAS

America Contact	<b>KITAGAWA-NORTHTECH INC.</b> 301 E. Commerce Dr,Schaumburg,IL. 60173 USA Tel.+1 847-310-8787 Fax.+1 847-310-9484	<a href="http://www.kitagawa.us">http://www.kitagawa.us</a>
	<b>TECNARA TOOLING SYSTEMS, INC.</b> 12535 McCann Dr,Santa Fe Springs,CA. 90670 USA Tel.+1 562-941-2000 Fax.+1 562-946-0506	<a href="http://www.tecnaratools.com">http://www.tecnaratools.com</a>
Europe Contact	<b>KITAGAWA EUROPE LTD.</b> Unit 1 The Headlands,Downton,Salisbury,Wiltshire SP5 3JJ,United Kingdom Tel.+44 1725-514000 Fax.+44 1725-514001	<a href="http://www.kitagawa.global/en">http://www.kitagawa.global/en</a>
	<b>KITAGAWA EUROPE GmbH</b> Borsigstrasse 3,40880,Ratingen Germany Tel.+49 2102-123-78-00 Fax.+49 2102-123-78-69	<a href="http://www.kitagawa.global/de">http://www.kitagawa.global/de</a>
	<b>KITAGAWA EUROPE GmbH Poland Office</b> 44-240 Zory,ul. Niepodleglosci 3 Poland Tel.+48 607-39-8855	<a href="http://www.kitagawa.global/pl">http://www.kitagawa.global/pl</a>
	<b>KITAGAWA EUROPE GmbH Czech Office</b> Purkynova 125,612 00 Brno,Czech Republic Tel.+420 603-856-122 Fax.+420 549-273-246	<a href="http://www.kitagawa.global/cz">http://www.kitagawa.global/cz</a>
	<b>KITAGAWA EUROPE GmbH Romania Office</b> Strada Heliului 15,Bucharest 1,013991,Romania Tel.+40 727-770-329	<a href="http://www.kitagawa.global/ro">http://www.kitagawa.global/ro</a>
	<b>KITAGAWA EUROPE GmbH Hungary Office</b> Dery T.u.5,H-9024 Gyor,Hungary Tel.+36 30-510-3550	<a href="http://www.kitagawa.global/hu">http://www.kitagawa.global/hu</a>
Asia Contact	<b>KITAGAWA INDIA PVT LTD.</b> Plot No.215,4th Phase,Bommasandra Industrial Area,Bommasandra Jigani Link Road,Bangalore 560 099,Karnataka,India Tel.+91-80-2976-5200 Fax.+91-80-2976-5205	<a href="http://www.kitagawa.global/in">http://www.kitagawa.global/in</a>
	<b>KITAGAWA (THAILAND) CO., LTD. Bangkok Branch</b> 9th FL,Home Place Office Building,283/43 Sukhumvit 55Rd. (Thonglor 13),Klongton-Nua,Wattana,Bangkok 10110,Thailand Tel.+66 2-712-7479 Fax.+66 2-712-7481	
	<b>Kitagawa Corporation (Shanghai)</b> Room308 3F Building B. Far East International Plaza,No.317 Xian Xia Road,Chang Ning,Shanghai,200051,China Tel.+86 21-6295-5772 Fax.+86 21-6295-5792	<a href="http://www.kiw-sh.com">http://www.kiw-sh.com</a>
	<b>Kitagawa Corporation (Shanghai) Guangzhou Office</b> B07,25/F,West Tower,Yangcheng International Trading Centre,No.122,East Tiyu Road,Tianhe District,Guangzhou,China Tel.+86 20-2885-5276	
	<b>DEAMARK LIMITED</b> No. 6,Lane 5,Lin Sen North Road,Taipei,Taiwan Tel.+886 2-2393-1221 Fax.+886 2-2395-1231	<a href="http://www.deamark.com.tw">http://www.deamark.com.tw</a>
Oceania Contact	<b>KITAGAWA KOREA AGENT CO., LTD.</b> 803 Ho,B-Dong,Woolim Lion's Valley,371-28 Gasan-Dong,Gumcheon-Gu,Seoul,Korea Tel.+82 2-2026-2222 Fax.+82 2-2026-2113	<a href="http://www.kitagawa.co.kr">http://www.kitagawa.co.kr</a>
	<b>DIMAC TOOLING PTY. LTD.</b> 69-71 Williams Rd,Dandenong South,Victoria,3175 Australia Tel.+61 3-9561-6155 Fax.+61 3-9561-6705	<a href="http://www.dimac.com.au">http://www.dimac.com.au</a>

本取扱説明書記載の商品は「外国為替及び外国貿易法」の「輸出貿易管理令」及び「外国為替令」の規制対象貨物です。同法に基づき、経済産業省大臣による輸出許可が必要となる場合がございます。日本国外へ持ち出される場合は、あらかじめ当社にご相談ください。

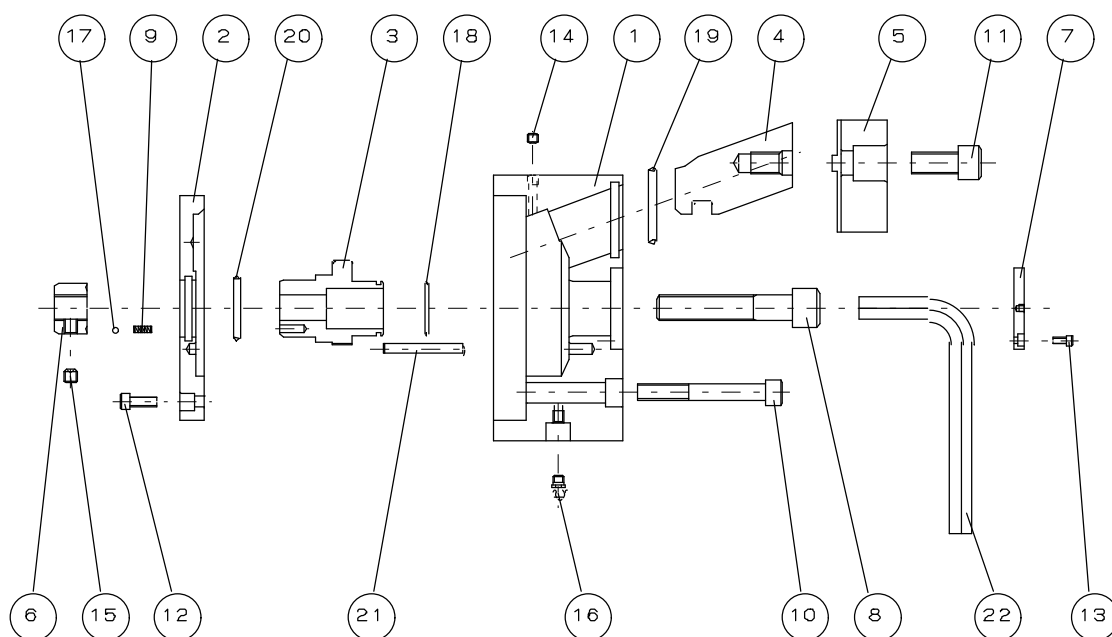
The products herein are controlled under Japanese Foreign Exchange and Foreign Trade Control Act. In the event of importing and/or exporting the products, you are obliged to consult KITAGAWA as well as your government for the related regulation prior to any transaction.





<p><b>LU-06、LU-12 用補足取扱説明書</b></p> <p>以下の補足説明は LU タイプ取扱説明書とあわせて参照して下さい。</p>	<p><b>Additional Instruction manual for LU-06 and LU-12 type chuck.</b></p> <p>The following additional instruction would be referred with the instruction manual of LU type of chuck.</p>
---	--

<p>LU 取扱説明書 P4</p> <p>1. 構造図及び部品表</p>	<p>LU Instruction manual Page4</p> <p>1. Drawing and Parts list</p>
---------------------------------------	---

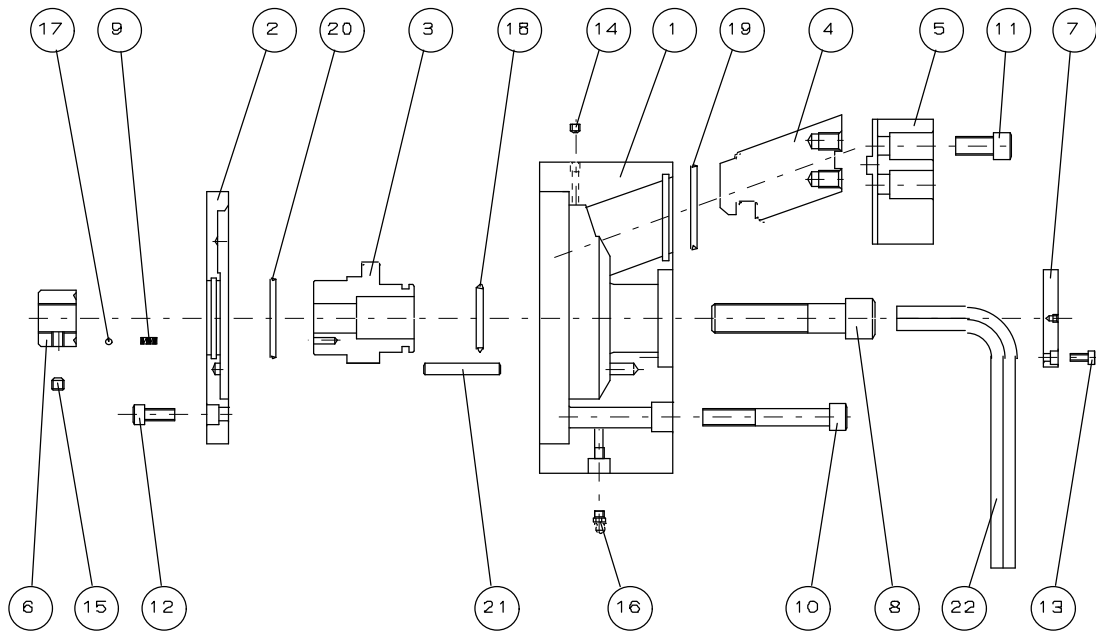


■ 部品表 Parts list (LU-06)

No.	部品名称	個数	No.	部品名称	個数
1	ボデー	1	12	六角穴付ボルト	3
2	リアボデー	1	13	六角穴付ボルト	3
3	プランジャ	1	14	六角穴付き止ねじ	1
4	マスタジョー	3	15	六角穴付き止ねじ	1
5	ソフトジョー	3	16	グリースニップル	1
6	ドローナット	1	17	スチールボール	1
7	カバー	1	18	Oリング	1
8	ドロースクリュー	1	19	Oリング	3
9	コイルバネ	1	20	Oリング	1
10	チャック取付ボルト	6	21	平行ピン	2
11	ジョー取付ボルト	3	22	六角棒スパナ (付属品)	1

■ 消耗部品 (LU-06)

No.	部品名	LU-06
18	Oリング	JASO 1030
19	Oリング	JIS B 2401 P40
20	Oリング	JIS B 2401 G35



■ 部品表 Parts list (LU-12)

No.	部品名称	個数	No.	部品名称	個数
1	ボデー	1	12	六角穴付ボルト	3
2	リアボデー	1	13	六角穴付ボルト	3
3	プランジャ	1	14	六角穴付き止ねじ	1
4	マスタジョー	3	15	六角穴付き止ねじ	1
5	ソフトジョー	3	16	グリースニップル	1
6	ドローナット	1	17	スチールボール	1
7	カバー	1	18	Oリング	1
8	ドロースクリュー	1	19	Oリング	3
9	コイルバネ	1	20	Oリング	1
10	チャック取付ボルト	6	21	平行ピン	1
11	ジョー取付ボルト	6	22	六角棒スパナ (付属品)	1

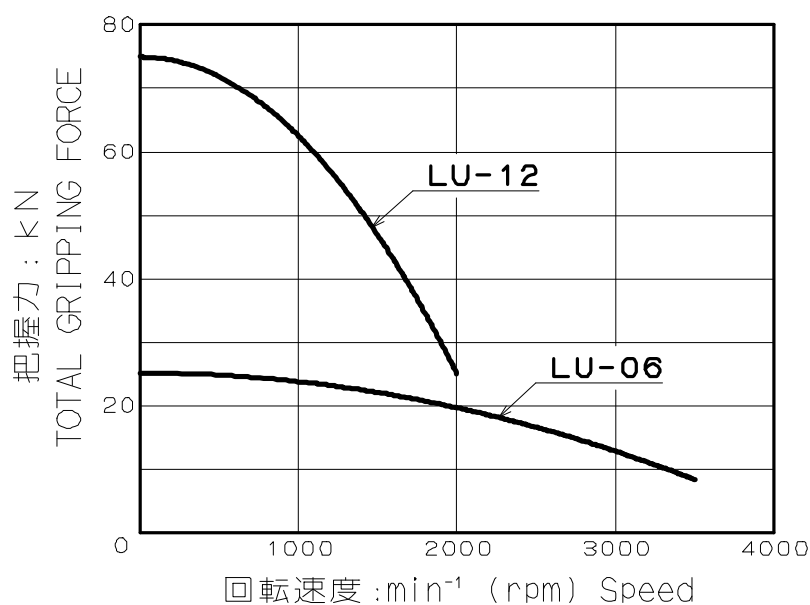
■ 消耗部品 (LU-12)

No.	部品名	LU-08	LU-10	LU-12
18	Oリング	JIS B 2401 P39	JIS B 2401 P44	JIS B 2401 P50A
19	Oリング	JIS B 2401 P50	JIS B 2401 P60	JIS B 2401 P70
20	Oリング	JIS B 2401 G50	JIS B 2401 G60	JIS B 2401 G60

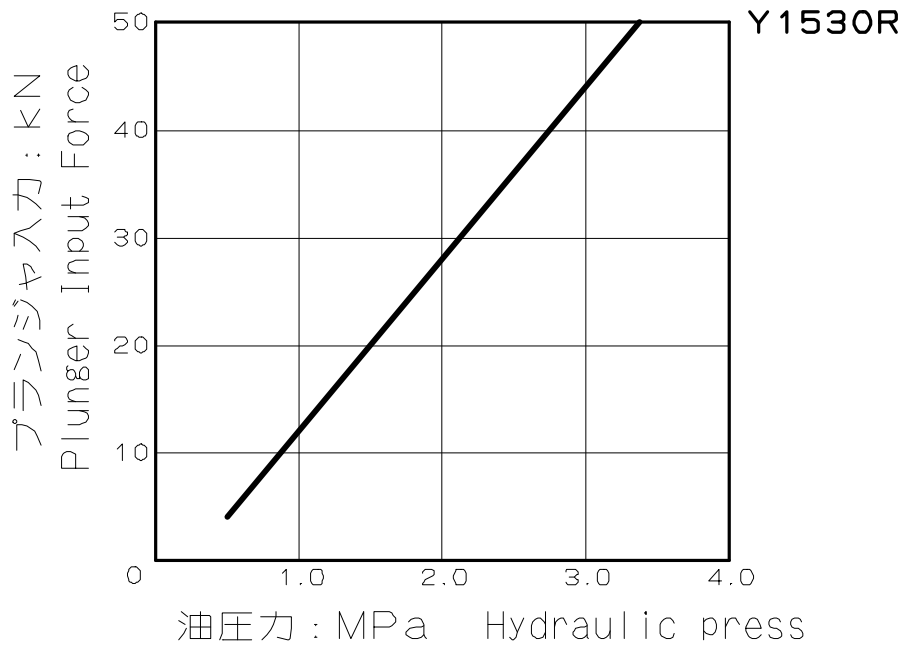
LU取扱説明書 P11 3-1. 仕様表	LU Instruction manual Page11 3-1. Specifications List
-------------------------	--

形式 Model		LU-06	LU-12
プランジャストローク Plunger stroke	mm	10	15
ジョーストローク Jaw stroke	mm	7.2	10.8
許容最大入力 Max.permissible input force	kN (kgf)	15 (1530)	45 (4589)
最大静的把握力 Max.static gripping force	kN (kgf)	25.2 (2570)	75 (7648)
許容最大油圧力 Max.permissible oil pressure	MPa (kgf/cm <sup>2</sup> )	2.15 (21.9)	3.0 (30.6)
許容最高回転速度 Max.permissible speed	min <sup>-1</sup> (rpm)	3500	2000
把握範囲 Gripping range	mm	35 ~ 165	50 ~ 304
質量(標準ソフトジョー含む) Mass (With standerd soft jaws)	kg	13.7	68
慣性モーメント Moment of Inertia	kg・m <sup>2</sup>	0.045	0.8
使用シリンダ Operating cylinder		Y1020R	Y1530R

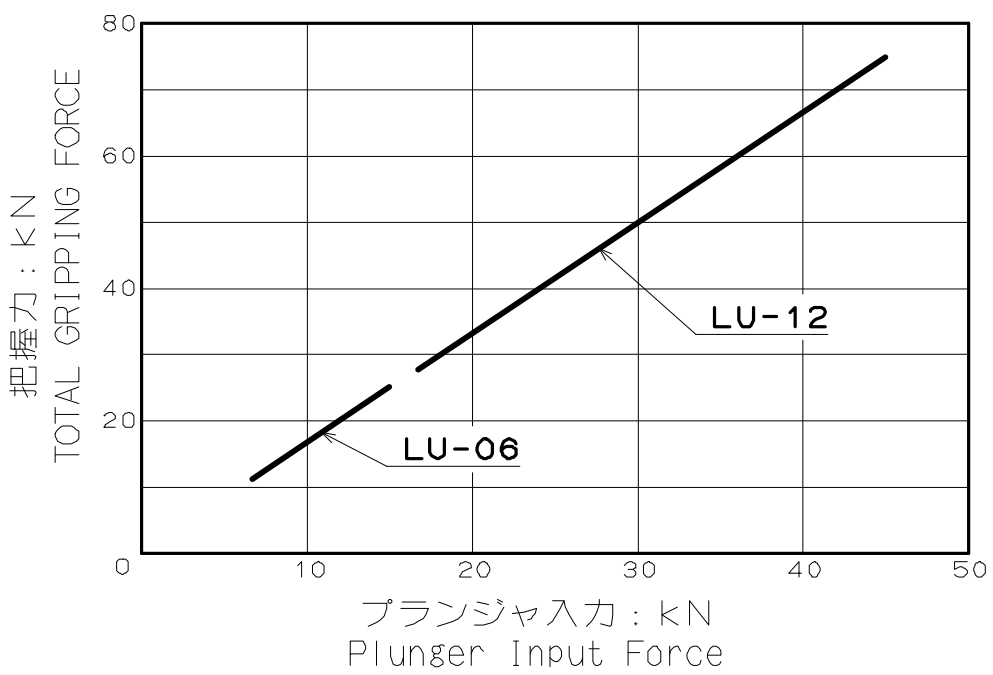
LU取扱説明書 P14 3-2. 把握力と回転速度の関係	LU Instruction manual Page14 3-2. Relation of Total Gripping Force and Speed
---------------------------------	---



LU取扱説明書 P14 3-3. プランジャ入力と油圧力の関係	LU Instruction manual Page14 3-3. Relation between plunger input force and hydraulic press
------------------------------------	---



LU取扱説明書 P14 3-4. 把握力とプランジャ入力の関係	LU Instruction manual Page14 3-4. Relation between total gripping force and plunger input force
------------------------------------	--



LU取扱説明書 P15 4-1. ドローバーの製作	LU Instruction manual Page15 4-1. Manufacture of draw bar
------------------------------	--

mm

型式 Model	シリンダ Cylinder	A	B	C	D	E	L
LU-06	Y1020R	M20	M16	35	35	35	M-73
LU-12	Y1530R	M30	M27	45	43	60	M-93

LU取扱説明書 P18 4-2. チャックの取付手順	LU Instruction manual Page18 4-2. Mounting steps of chuck
-------------------------------	--

ボルトサイズ Bolt size	締付トルク Tightening Torque	
M4	4	N·m
M5	8	N·m
M6	13	N·m
M8	33	N·m
M10	73	N·m
M12	107	N·m
M14	171	N·m
M16	250	N·m

プランジャの位置を調整します。	(5) Adjust the plunger to the correct position.
-----------------	---

mm

型式 Model	A
LU-06	6~7
LU-12	9.5~10.5

LU取扱説明書 P20 5-2. バックプレートの製作・取付	LU Instruction manual Page20 5-2. Manufacture and mounting of back plate
-----------------------------------	---

mm

型式 Model	LU-06	LU-12
項目 Item		
A (H6)	140	220
B	104.8	171.4
C	75	120
D (参考)	18 (A <sub>2</sub> -5)	25 (A <sub>2</sub> -8)

LU取扱説明書 P21 5-3. ドローバーの製作	LU Instruction manual Page21 5-3. Manufacture of draw bar
------------------------------	--

mm

型式 Model	シリンダ Cylinder	A	B	C	D	E	L
LU-06	Y1020R	M20	M16	35	35	35	M+N-73
LU-12	Y1530R	M30	M27	45	43	60	M+N-93

LU取扱説明書 P25 7-1. ソフトジョーの成形	LU Instruction manual Page25 7-1. Forming of soft jaws
-------------------------------	---

mm

項目 Item	型式 Model	LU-06	LU-12
A		26.4	42.6
B		17	20
C		M8	M10

LU取扱説明書 P26 7-2. ロケータの製作	LU Instruction manual Page26 7-2. Manufacture of locator
-----------------------------	---

mm

型式 Model	項目 Item	チャック側寸法 Chuck dimensions			ロケータ側寸法 Locator dimensions						リングサイズ O ring Size (メーカー) (Maker)	
		A	B	C	D	E	F	G	H	J		K
LU-06		40	M4 深8 M4 Depth 8	7	50	33	5.5	30	1	2.7	5	S 30 (NOK)
LU-12		75	M6 深15 M6 Depth 15	10	90	60	9	57.2	3	2.7	5	S 56 (NOK)

LU取扱説明書 P27 8. ソフトジョーの寸法	LU Instruction manual Page27 8. Soft jaw dimensions
-----------------------------	--

mm

項目 Item 型式 Model	A	B	C	D	E	F	G	H	J	K	L	M
LU-06	35	34	70	10	6	10	3	43	-	22	21	15
LU-12	60	54.5	120	20	7	17	3.5	78	36	25	36	17

LU取扱説明書 P30 9. 使用上の注意	LU Instruction manual Page30 9. Precautions
--------------------------	--

mm

項目 Item 型式 Model	A	B	C	D	E
LU-06	27.5	42	17	52.4	25以下 or less
LU-12	45	62	25	85.7	48以下 or less