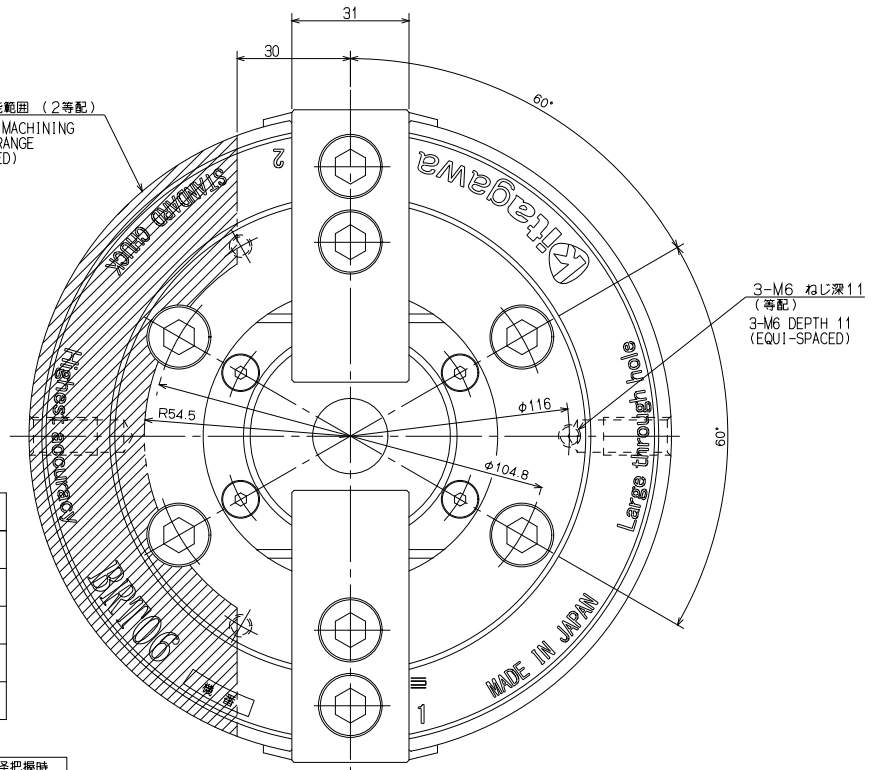


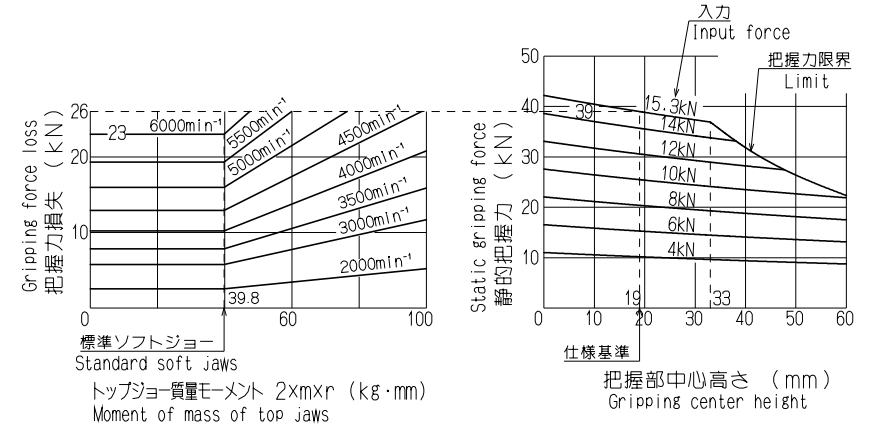
斜線部追加加工可能範囲 (2等配)
 ADDITIONAL MACHINING ALLOWABLE RANGE (EQUI-SPACED)



ACCESSORY 付属品	
PLATE WRENCH 連結用プレート	1 PIECE 1ヶ
SOFT JAW ソフトジョー: SJO6A1T	2 PIECES 2ヶ
T-NUT Tナット	2 PIECES 2ヶ
JAW MOUNTING BOLT ジョー取付ボルト: M10x25	4 PIECES 4ヶ
CHUCK MOUNTING BOLT チャック取付ボルト: M10x80	4 PIECES 4ヶ

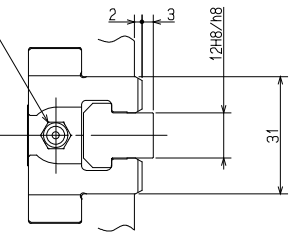
仕様 SPECIFICATIONS	外径把握時 EXTERNAL GRIPPING	内径把握時 INTERNAL GRIPPING
プランジャストローク PLUNGER STROKE	12 mm	
ジョーstroーク(直径で) JAW STROKE (IN DIAMETER)	5.5 mm	
許容最大入力 MAX PERMISSIBLE INPUT FORCE	15.3 kN	7.7 kN
最大静的把握力 MAX STATIC GRIPPING FORCE	39 kN	19.5 kN
許容最高回転速度 MAX PERMISSIBLE SPEED	6000 min ⁻¹	
質量 MASS	12.5 kg	
慣性モーメント MOMENT OF INERTIA	0.05 kg・m ²	
最高回転時の動的把握力 DYNAMIC GRIPPING FORCE AT MAX SPEED	16 kN	
把握範囲 GRIPPING RANGE	φ20 ~ φ170	
許容最大油圧力 (使用シリンダ: SR1453) MAX PERMISSIBLE HYDRAULIC PRESSURE (OPERATING CYLINDER: SR1453)	1.6 MPa	0.9 MPa
許容最大油圧力 (使用シリンダ: SS1453K) MAX PERMISSIBLE HYDRAULIC PRESSURE (OPERATING CYLINDER: SS1453K)	1.5 MPa	0.8 MPa

最大静的把握力は以下の場合の値
 許容最大入力
 ・把握部中心高さはチャック面上より19mm
 ドローナット連結用プレート以外の工具は付属しません。
 Max. static gripping force is the values in the following cases:
 ・Max. permissible input force.
 ・Gripping center height: 19 mm above the chuck body surface.
 Tools other than plate wrench for draw nut are not included.



要注意
 1. シリンダ前進端でマスタジョー側面の基線マークとストロークマーク
 外側の線に合うようにプランジャ位置を調整してください

NOTICE
 1. ADJUST THE POSITION OF PLUNGER AT THE CYLINDER FORMERD
 END SO THAT THE REFERENCE MARK OF MASTER JAW MEETS THE LINE
 OF THE EXTERNAL SIDE OF THE STROKE MARK.



A矢视图 VIEW A

CAREER			SCALE	TYPE	BRT06	WEIGHT	kg
MANAGER	CHIEF	DRAWN BY	1:1	NAME	パワーチャック 6 POWER CHUCK 6		
KITAGAWA IRON WORKS CO., LTD.			3RD ANGLE	DATE	BRT06 ガイキ OUTSIDE VIEW		
			DRW NO.	61P 28 9705			